

Rodejohann



Sonderwerkzeugbau und
Werkzeugschleiferei GmbH

Zubehör 2006

Im Rünenbrink 8

D-33397 Rietberg

Tel. +49 (0) 52 44/ 19 721-0

Fax +49 (0) 52 44/ 19 721-22

www.rodejohann.info

[mail @rodejohann.info](mailto:mail@rodejohann.info)



Zwischenringe

Spacers / Bagues intermédiaires

Zwischenringe 70/30 mm / intermediate collars 70/30 mm / bagues intermédiaires 70/30 mm

Art.-Nr.	∅ D in mm	B in mm	d in mm	TK in mm	d1 in mm	Preis je Stück in €
C09.701.70.30	70	0,1	30	45	6,5	3,60
C09.702.70.30	70	0,2	30	45	6,5	3,60
C09.705.70.30	70	0,5	30	45	6,5	3,60
C09.710.70.30	70	1	30	45	6,5	8,80
C09.750.70.30	70	5	30	45	6,5	15,05
C09.800.70.30	70	10	30	45	6,5	26,00



Zwischenringe 70/40 mm / intermediate collars 70/40 mm / bagues intermédiaires 70/40 mm

Art.-Nr.	∅ D in mm	B in mm	d in mm	TK in mm	d1 in mm	Preis je Stück in €
C09.701.70.40	70	0,1	40	60	6,5	3,60
C09.702.70.40	70	0,2	40	60	6,5	3,60
C09.705.70.40	70	0,5	40	60	6,5	3,60
C09.710.70.40	70	1	40	60	6,5	8,80
C09.750.70.40	70	5	40	60	6,5	15,05
C09.800.70.40	70	10	40	60	6,5	26,00

Zwischenringe 70/50 mm / intermediate collars 70/50 mm / bagues intermédiaires 70/50 mm

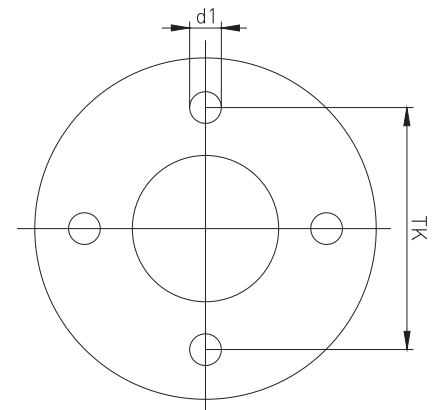
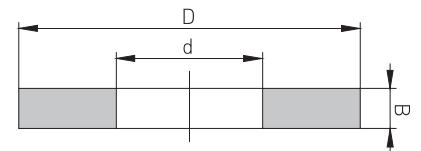
Art.-Nr.	∅ D in mm	B in mm	d in mm	TK in mm	d1 in mm	Preis je Stück in €
C09.701.70.50	70	0,1	50	60	6,5	3,60
C09.702.70.50	70	0,2	50	60	6,5	3,60
C09.705.70.50	70	0,5	50	60	6,5	3,60
C09.710.70.50	70	1	50	60	6,5	8,80
C09.750.70.50	70	5	50	60	6,5	15,05
C09.800.70.50	70	10	50	60	6,5	26,00

Zwischenringe 60/30 mm / intermediate collars 60/30 mm / bagues intermédiaires 60/30 mm

Art.-Nr.	∅ D in mm	B in mm	d in mm	TK in mm	d1 in mm	Preis je Stück in €
09.701.60.30	60	0,1	30	42	5,2	3,60
09.702.60.30	60	0,2	30	42	5,2	3,60
09.705.60.30	60	0,5	30	42	5,2	3,60
09.710.60.30	60	1	30	42	5,2	8,80
09.750.60.30	60	5	30	42	5,2	15,05

Zwischenringe 60/30 mm / intermediate collars 60/30 mm / bagues intermédiaires 60/30 mm

Art.-Nr.	∅ D in mm	B in mm	d in mm	TK in mm	d1 in mm	Preis je Stück in €
C09.701.50.30	50	0,1	30	42	5,2	3,60
C09.702.50.30	50	0,2	30	42	5,2	3,60
C09.705.50.30	50	0,5	30	42	5,2	3,60
C09.710.50.30	50	1	30	42	5,2	8,80
C09.750.50.30	50	5	30	42	5,2	15,05



Schraubbüchse

Threaded bushing / Manchon fileté

Anwendung: Zur Aufnahme verschiedener Werkzeuge als Satz.

Application: To mount different tools as set.

Emploi: Pour adapter des outils en jeux des arbre de toupie d'alésage différent.

Ausführung: Aus Stahl, brüniert und geschliffen mit Nutmutter.

Design: Steel body, black oxide finish, grinded surface, with nut.

Construction: En acier brunie, poncée, avec écrou.

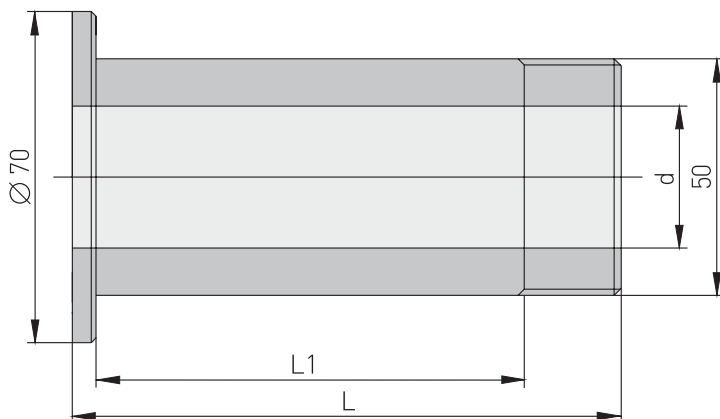
Schraubbüchse mit Unterlagscheibe und Nutmutter

Threaded bushing with shim and slotted nut

Manchon fileté avec rondelle et écrou

Art.-Nr.	∅ D n mm	∅ D1 in mm	d n mm	L in mm	L1 in mm	Preis je Stück in €
C09.0072.30	70	50	30	72	42	90,40
C09.0072.40	70	50	40	72	42	90,40
C09.0094.30	70	50	30	94	64	96,30
C09.0094.40	70	50	40	94	64	96,30
C09.0116.30	70	50	30	116	86	108,00
C09.0116.40	70	50	40	116	86	108,00

Art.-Nr.		Preis je Stück in €
C4.09.0134.00.00	Unterlagscheibe / shim / rondelle 78 x 4 x 50 mm	28,50
BN 1235-50X1.5	Nutmutter / slotted nut / écrou pour manchon M 50 x 1.5 mm	45,95



■ Reduzierbüchse mit Bund

Reduction bush with collar / Bagues de réduction épaulés

Anwendung: Zum Synchronisieren von Bohrungen an Fräsern und Wellen mit unterschiedlicher Abmessung.

Application: To synchronize bores on cutters and spindles with different size.

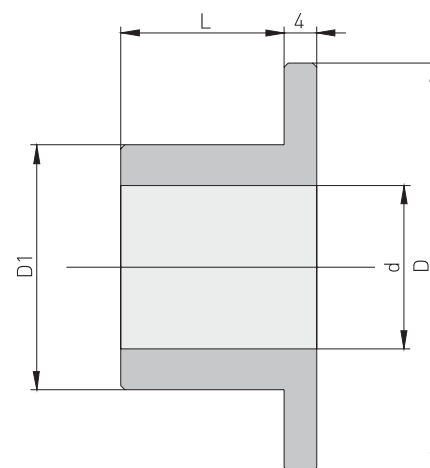
Emploi: Pour adapter des outils et des arbre de toupie d'alésage différent.

Ausführung: Aus Stahl, brüniert.

Design: Steel body, black oxide finish.

Construction: En acier brunie.

Art.-Nr.	∅ D n mm	∅ D1 in mm	d n mm	L in mm	Preis je Stück in €
C09.605.30.20	55	30	20	5	20,00
C09.605.35.30	55	35	30	5	20,15
C09.605.40.30	55	40	30	5	22,05
C09.605.40.35	55	40	35	5	21,50
C09.605.50.30	68	50	30	5	24,15
C09.605.50.35	68	50	35	5	24,15
C09.605.50.40	68	50	40	5	24,15
C09.605.50.45	68	50	45	5	24,15
Art.-Nr.	∅ D n mm	∅ D1 in mm	d n mm	L in mm	Preis je Stück in €
C09.605.30.20	55	30	20	5	20,00
C09.605.35.30	55	35	30	5	20,15
C09.605.40.30	55	40	30	5	22,05
C09.605.40.35	55	40	35	5	21,50
Art.-Nr.	∅ D n mm	∅ D1 in mm	d n mm	L in mm	Preis je Stück in €
09.605.30.1905	55	30	3/4"	5	20,00
09.605.30.254	55	30	1"	5	20,00
09.605.35.3175	55	35	1 – 1/4"	5	20,15
09.605.40.35	55	40	1"	5	22,05
09.605.40.3175	55	40	1 – 1/4"	5	21,50
Art.-Nr.	∅ D n mm	∅ D1 in mm	d n mm	L in mm	Preis je Stück in €
09.605.3175.30	55	1 – 1/4"	30	5	20,00
Art.-Nr.	∅ D n mm	∅ D1 in mm	d n mm	L in mm	Preis je Stück in €
09.605.1905.127	55	3/4"	1/2"	5	18,00
09.605.254.127	55	1"	1/2"	5	20,00
09.605.254.1905	55	1"	3/4"	5	20,00
09.605.3175.127	55	1 – 1/4"	1/2"	5	20,00
09.605.3175.1587	55	1 – 1/4"	5/8"	5	20,00
09.605.3175.1905	55	1 – 1/4"	3/4"	5	20,00
09.605.3175.254	55	1 – 1/4"	1"	5	20,15



Anlaufring

Butting ring / Guide à billes

Anwendung: Für Bogenfräsarbeiten in Verbindung mit Bohrungsfräsern. Die Anlaufringe können die Führung direkt am Werkstück oder an einer Schablone übernehmen.

Application: For carving jobs in connection with bored cutter heads. For working on a template or directly on the work pieces with the butting ring.

Emploi: Pour le calibrage et moulurage chantournés en combinaison avec des porte-outils et une gabarit.

Ausführung: Grundkörper Aluminium, zur Aufnahme eines Kugellagers, Sicherung mittels Sicherungsscheibe.

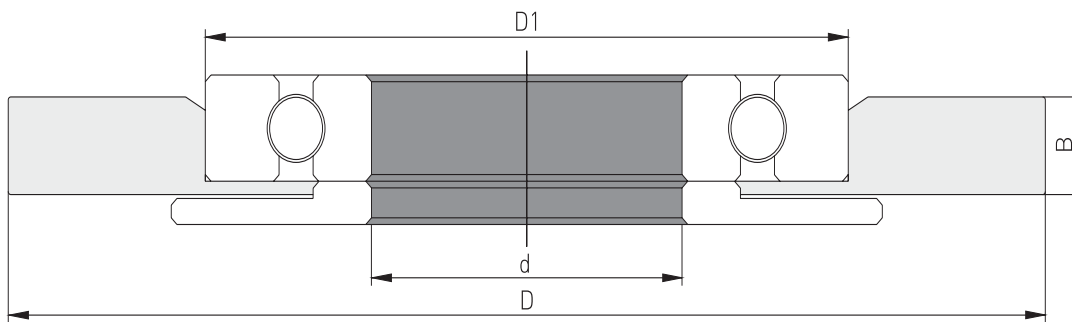
Design: Body made in light alloy with high tensile strength, to carry a ball bearing, fixations with safety disc.

Construction: Corps de base en alliage léger, pour constitués d'une roulement à billes, fixation par disque de serrage.



Anlaufring
Butting ring
Guide à billes

Kugellager
Ball bearing
Roulement à billes



Anlaufringe zu Kugellager 62/30 mm

Butting rings for ball bearing 62/30 mm / Guides à billes pour roulement 62/30 mm

Art.-Nr.	Beschreibung / description / description	∅ D in mm	∅ D1 in mm	B in mm	d in mm	Preis je Stück in €
C09.075.016.062.A	Anlaufring Alu / butting ring in light alloy / guide à billes en alliage léger	75	62	16		15,00
C09.080.016.062.A	Anlaufring Alu / butting ring in light alloy / guide à billes en alliage léger	80	62	16		16,00
C09.085.016.062.A	Anlaufring Alu / butting ring in light alloy / guide à billes en alliage léger	85	62	16		17,00
C09.090.016.062.A	Anlaufring Alu / butting ring in light alloy / guide à billes en alliage léger	90	62	16		18,00
C09.095.016.062.A	Anlaufring Alu / butting ring in light alloy / guide à billes en alliage léger	95	62	16		19,00
C09.100.016.062.A	Anlaufring Alu / butting ring in light alloy / guide à billes en alliage léger	100	62	16		20,00
C09.105.016.062.A	Anlaufring Alu / butting ring in light alloy / guide à billes en alliage léger	105	62	16		21,00
C09.110.016.062.A	Anlaufring Alu / butting ring in light alloy / guide à billes en alliage léger	110	62	16		22,00
C09.115.016.062.A	Anlaufring Alu / butting ring in light alloy / guide à billes en alliage léger	115	62	16		24,00
C09.120.016.062.A	Anlaufring Alu / butting ring in light alloy / guide à billes en alliage léger	120	62	16		26,00
C09.125.016.062.A	Anlaufring Alu / butting ring in light alloy / guide à billes en alliage léger	125	62	16		27,00
C09.130.016.062.A	Anlaufring Alu / butting ring in light alloy / guide à billes en alliage léger	130	62	16		29,00
C09.135.016.062.A	Anlaufring Alu / butting ring in light alloy / guide à billes en alliage léger	135	62	16		32,00
C09.140.016.062.A	Anlaufring Alu / butting ring in light alloy / guide à billes en alliage léger	140	62	16		35,00
C09.145.016.062.A	Anlaufring Alu / butting ring in light alloy / guide à billes en alliage léger	145	62	16		40,00
C09.150.016.062.A	Anlaufring Alu / butting ring in light alloy / guide à billes en alliage léger	150	62	16		44,00
C09.6206-2RSR	Rillenkugellager / ball bearing / roulement à billes 16 mm		62		30	32,00
C09.065.054.030.S	Sicherungsring / safety disk / disque de serrage 68 x 5,5mm				30	13,00



Anlaufringsets Alu zu Kugellager 62/30 mm
Butting ring set in light alloy for ball bearing 62/30 mm
Coffret guides à billes en alliage pour roulement 62/30 mm

Artikel-Nummer	Beschreibung/description/description	Preis je Stück in €
20.HK.KLAR90A120	Kugellager-Anlaufring-Set, 4-teilig, D90 – 120 mm (D 90, 100, 110, 120 x 16 x 62) / ball bearing butting ring set, 4-piece / coffret guide à billes, 4-pièces	119,00
20.HK.KLAR90A125	Kugellager-Anlaufring-Set, 7-teilig, D90 – 125 mm (D 90, 100, 105, 110, 115, 120, 125 x 16 x 62) / ball bearing butting ring set, 7-piece / coffret guide à billes, 7-pièces	174,00
20.HK.KLAR105A140	Kugellager-Anlaufring-Set, 7-teilig, D105 – 140 mm (D 105, 110, 115, 120, 125, 130, 140 x 16 x 62) / ball bearing butting ring set, 7-piece / coffret guide à billes, 7-pièces	196,00
20.HK.KLAR90A130	Kugellager-Anlaufring-Set, 9-teilig, D90 – 140 mm (D 90, 95, 100, 105, 110, 115, 120, 125, 130 x 16 x 62) / ball bearing butting ring set, 9-piece / coffret guide à billes, 9-pièces	215,00
20.HK.KLAR75A150	Kugellager-Anlaufring-Set, 14-teilig, D75 – 150 mm (D 75, 80, 85, 90, 95, 100, 105, 110, 115, 120, 125, 130, 140, 150 x 16 x 62) / ball bearing butting ring set, 14-piece / coffret guide à billes, 14-pièces	310,00

Anlaufringe zu Kugellager 80/50 mm
Butting rings for ball bearing 80/50 mm / Guides à billes pour roulement 80/50 mm

Artikel-Nummer	Beschreibung/description/description	∅ D in mm	∅ D1 in mm	B in mm	d in mm	Preis je Stück in €
09.090.016.080.S	Anlaufring Stahl / butting ring in steel / guide à bill en acier	90	80	16		23,00
09.095.016.080.A	Anlaufring Alu / butting ring in light alloy / en alliage léger	95	80	16		26,00
09.100.016.080.A	Anlaufring Alu / butting ring in light alloy / en alliage léger	100	80	16		27,00
09.105.016.080.A	Anlaufring Alu / butting ring in light alloy / en alliage léger	105	80	16		28,00
09.110.016.080.A	Anlaufring Alu / butting ring in light alloy / en alliage léger	110	80	16		29,00
09.115.016.080.A	Anlaufring Alu / butting ring in light alloy / en alliage léger	115	80	16		30,00
09.120.016.080.A	Anlaufring Alu / butting ring in light alloy / en alliage léger	120	80	16		31,00
09.125.016.080.A	Anlaufring Alu / butting ring in light alloy / en alliage léger	125	80	16		32,00
09.130.016.080.A	Anlaufring Alu / butting ring in light alloy / en alliage léger	130	80	16		33,00
09.140.016.080.A	Anlaufring Alu / butting ring in light alloy / en alliage léger	140	80	16		40,00
09.150.016.080.A	Anlaufring Alu / butting ring in light alloy / en alliage léger	150	80	16		49,00
09.6210-2ZR	Rillenkugellager / ball bearing / roulement à billes 16 mm		80		50	33,00
09.088.054.050.S	Sicherungsring / safety disk / disque de serrage 88 x 5,5mm				50	19,00

Anlaufringsets Alu zu Kugellager 80/50 mm / Butting ring set in light alloy for ball bearing 80/50 mm
Coffret guides à billes en alliage pour roulement 80/50 mm

Artikel-Nummer	Beschreibung/description/description	Preis je Stück in €
20.HK.KLAR90A125/50	Kugellager-Anlaufring-Set, 7-teilig, D90 – 125 mm (D 90, 100, 105, 110, 115, 120, 125 x 16 x 62) / ball bearing butting ring set, 7-piece / coffret guide à billes, 7-pièces	215,00