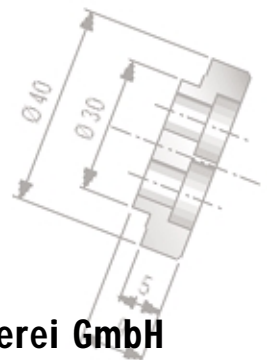
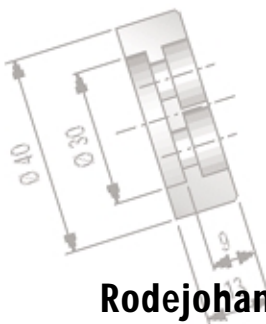
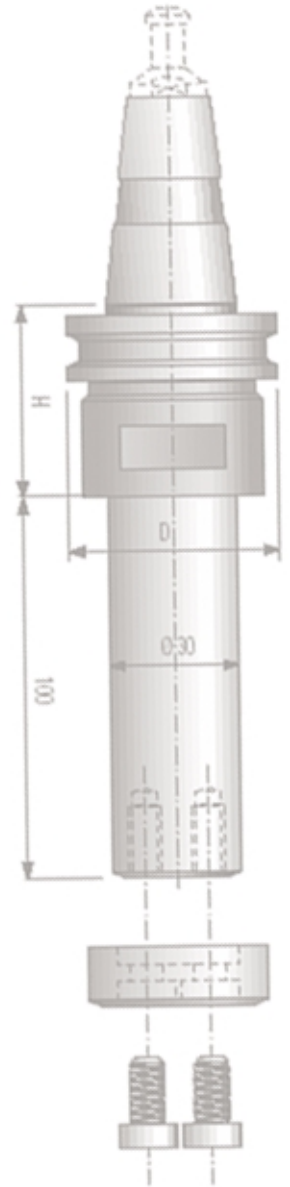
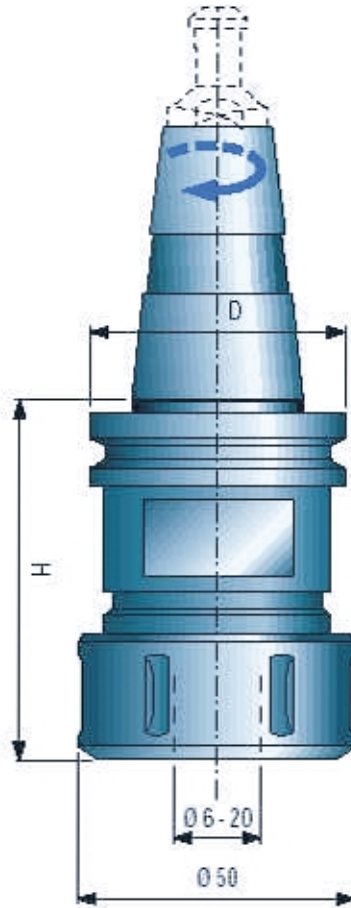
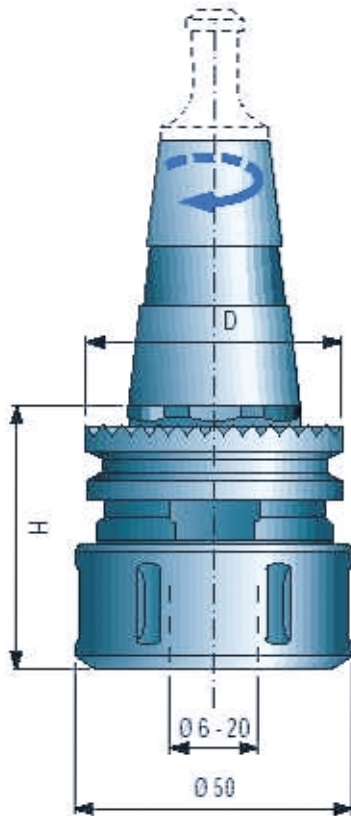
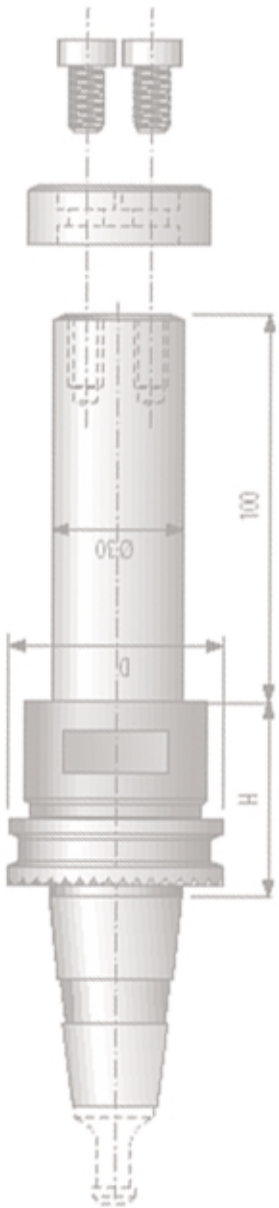


Katalog

Spannzeuge

Clamping Elements

Outils de Serrage



2006

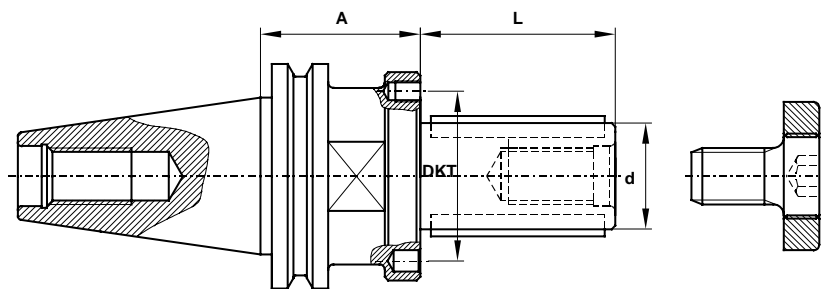
Fräsdorn
 Steilkegelausführung DIN 69871
 ohne Nuten und Kerben
 zur Aufnahme von Bohrungswerkzeugen

Milling arbor
 taper size DIN 69871
 without groove and chamfer
 for boring tools

- gehärtet und geschliffen
- feingewuchtet
- Verdrehsicherung

- hardened and grinded
- balanced
- locking piston

Lieferumfang: mit Fräseranzugschraube und Anzugsbolzen für entsprechenden Maschinentyp
 Delivery condition: with cruciform screws and according pull stud



| Steilkegelgröße taper size | d | A | L | DTK | DKN | Artikel-Nummer order number | Preis/EUR |
|-------------------------------|----|----|----|-----|-------|--------------------------------|-----------|
| SK 30 | 20 | 42 | 40 | 32 | 6x1,5 | FD.30DIN04204020 | 190,00 |
| | 20 | 42 | 55 | 32 | 6x1,5 | FD.30DIN04205520 | 192,00 |
| | 20 | 42 | 70 | 32 | 6x1,5 | FD.30DIN04207020 | 195,00 |
| | 20 | 63 | 40 | 32 | 6x1,5 | FD.30DIN06304020 | 197,00 |
| | 20 | 63 | 55 | 32 | 6x1,5 | FD.30DIN06305520 | 200,00 |
| | 20 | 63 | 70 | 32 | 6x1,5 | FD.30DIN06307020 | 202,00 |
| | 30 | 42 | 25 | 48 | 8x2 | FD.30DIN04202530 | 185,00 |
| | 30 | 42 | 40 | 48 | 8x2 | FD.30DIN04204030 | 190,00 |
| | 30 | 42 | 55 | 48 | 8x2 | FD.30DIN04205530 | 192,00 |
| | 30 | 42 | 80 | 48 | 8x2 | FD.30DIN04208030 | 195,00 |
| | 30 | 63 | 25 | 48 | 8x2 | FD.30DIN06302530 | 197,00 |
| | 30 | 63 | 40 | 48 | 8x2 | FD.30DIN06304030 | 200,00 |
| | 30 | 63 | 55 | 48 | 8x2 | FD.30DIN06305530 | 202,00 |
| | 30 | 63 | 80 | 48 | 8x2 | FD.30DIN06308030 | 205,00 |
| SK 40 | 20 | 42 | 40 | 32 | 6x1,5 | FD.40DIN04204020 | 190,00 |
| | 20 | 42 | 55 | 32 | 6x1,5 | FD.40DIN04205520 | 192,00 |
| | 20 | 42 | 70 | 32 | 6x1,5 | FD.40DIN04207020 | 195,00 |
| | 20 | 63 | 40 | 32 | 6x1,5 | FD.40DIN06304020 | 197,00 |
| | 20 | 63 | 55 | 32 | 6x1,5 | FD.40DIN06305520 | 200,00 |
| | 20 | 63 | 70 | 32 | 6x1,5 | FD.40DIN06307020 | 202,00 |
| | 30 | 42 | 25 | 48 | 8x2 | FD.40DIN04202530 | 185,00 |
| | 30 | 42 | 40 | 48 | 8x2 | FD.40DIN04204030 | 190,00 |
| | 30 | 42 | 55 | 48 | 8x2 | FD.40DIN04205530 | 192,00 |
| | 30 | 42 | 80 | 48 | 8x2 | FD.40DIN04208030 | 195,00 |
| | 30 | 63 | 25 | 48 | 8x2 | FD.40DIN06302530 | 197,00 |
| | 30 | 63 | 40 | 48 | 8x2 | FD.40DIN06304030 | 200,00 |
| | 30 | 63 | 55 | 48 | 8x2 | FD.40DIN06305530 | 202,00 |
| | 30 | 63 | 80 | 48 | 8x2 | FD.40DIN06308030 | 205,00 |



Im Rünenbrink 8 · 33397 Rietberg
 Tel. +49(0)5244/97210 · Fax +49(0)5244/972122
www.rodejohann.info · mail@rodejohann.info

Spannzangenfutter

Steilkegelausführung DIN 69871

ohne Nuten und Kerben

für Spannzangen nach DIN 6388 A, B, E und
 DIN 6499

Collet chuck

taper size DIN 69871

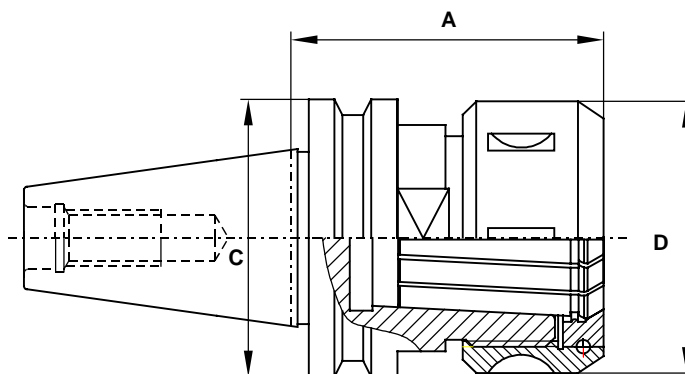
without groove and chamfer

for collets after DIN 6388 A, B, E and DIN 6499

- gehärtet und geschliffen
- für doppelt geschlitzte Spannzangen
- feingewuchtet
- auch Linksausführung lieferbar

- hardened and grinded
- for double slotted collets
- balanced
- deliverable in anti-clockwise rotation

Lieferumfang: ohne Spannzange, mit kugelgelagerter Spannmutter und Anzugsbolzen für entsprechenden Maschinentyp
 Delivery condition: without collet, included locknut and according pull stud



| Steilkegelgröße taper size | Nenngröße nominal size | Spannbereich clamping range | A | C | D | Artikel-Nummer order number | Preis/EUR |
|-------------------------------|---------------------------|--------------------------------|----|----|----|--------------------------------|-----------|
| SK 30 | **ER 32 | 3 - 20 | 50 | 50 | 50 | SPZ.30DIN05032ERR | 205,00 |
| | **ER 32 | 3 - 20 | 57 | 50 | 50 | SPZ.30DIN05732ERR | 208,00 |
| | ER 32 | 3 - 20 | 63 | 50 | 50 | SPZ.30DIN06332ERR | 210,00 |
| | **ER 40 | 3 - 26 | 57 | 50 | 64 | SPZ.30DIN05740ERR | 215,00 |
| | *OZ 25 | 2 - 25 | 70 | 50 | 60 | SPZ.30DIN07025OZR | 220,00 |

*Achtung: Anderson Maschinen benutzen eine A - Länge von 64 mm
 *Attention: Anderson machines are using A - dimension 64 mm

| | | | | | | | |
|--------------|-------|--------|----|-------|----|-------------------|--------|
| SK 40 | ER 32 | 3 - 20 | 60 | 63,55 | 50 | SPZ.40DIN06032ERR | 205,00 |
| | ER 40 | 3 - 26 | 70 | 63,55 | 63 | SPZ.40DIN07040ERR | 213,00 |
| | OZ 25 | 2 - 25 | 70 | 60,55 | 60 | SPZ.40DIN07025OZR | 220,00 |

** Ausführung jeweils mit Biese Spannfläche

** Useable for Biese toolblocks



Im Rünenbrink 8 · 33397 Rietberg
Tel. +49(0)5244/97210 · Fax +49(0)5244/972122
www.rodejohann.info · mail@rodejohann.info

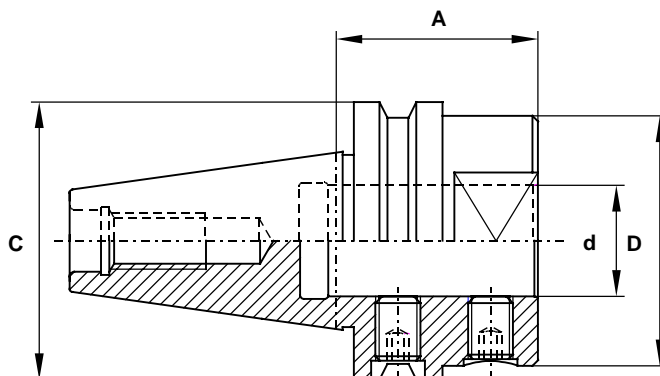
Spannfutter mit Bohrung
Steilkegelausführung DIN 69871
ohne Nuten und Kerben
zur Aufnahme von Schaftwerkzeugen mit
Spannfläche

Chuck with drill hole
taper size DIN 69871
without groove and chamfer
for cylindrical shank tools

- gehärtet und geschliffen
- feingewuchtet

- hardened and grinded
- balanced

Lieferumfang: mit Anzugsbolzen für entsprechenden Maschinentyp
Delivery condition: with according pull stud



| Steilkegelgröße taper size | d | D | C | A | Artikel-Nummer order number | Preis/EUR |
|-------------------------------|----|----|----|----|--------------------------------|-----------|
| SK 30 | 16 | 45 | 50 | 35 | SF.30DIN03516 | 164,00 |
| | 18 | 45 | 50 | 35 | SF.30DIN03518 | 167,00 |
| | 20 | 45 | 50 | 35 | SF.30DIN03520 | 169,00 |
| | 16 | 45 | 50 | 55 | SF.30DIN05516 | 172,00 |
| | 18 | 45 | 50 | 55 | SF.30DIN05518 | 174,00 |
| | 20 | 45 | 50 | 55 | SF.30DIN05520 | 177,00 |



Im Rünenbrink 8 · 33397 Rietberg
 Tel. +49(0)5244/97210 · Fax +49(0)5244/972122
www.rodejohann.info · mail@rodejohann.info

NC Bohrfutter

Steilkegelausführung DIN 69871
 ohne Nuten und Kerben
 für Rechts- und Linkslauf

Drill chuck

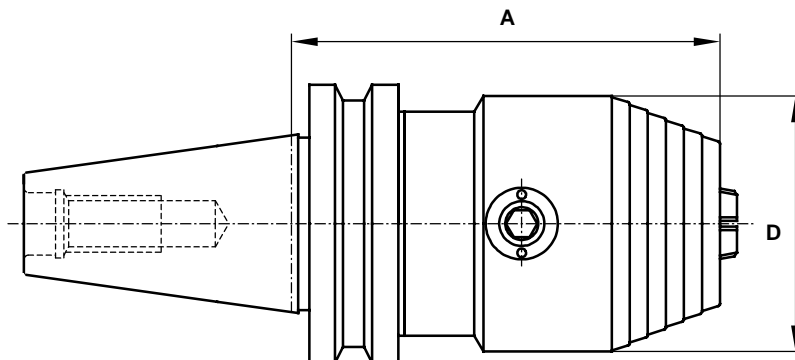
taper size DIN 69871
 without groove and chamfer
 for clockwise and anti-clockwise rotation

S

- gehärtet und geschliffen
- feingewuchtet
- stufenlos verstellbarer Spannbereich

- hardened and grinded
- balanced
- continously adjustable clamping range

Lieferumfang: mit Bedienungsschlüssel zum Spannen und Lösen der Werkzeuge und Anzugsbolzen
 Delivery condition: included Allan key and pull stud



| Steilkegelgröße taper size | Spannbereich clamping range | A | D | Artikel-Nummer order number | Preis/EUR |
|-------------------------------|--------------------------------|----------|----------|----------------------------------|------------------|
| SK 30 | 1 - 13 | 78 | 50 | BOF.30DIN07813 | 404,00 |
| SK 40 | 1 - 13 3 - 16 | 78 87 | 50 57 | BOF.40DIN07813 BOF.40DIN08716 | 422,00 438,00 |



Im Rünenbrink 8 · 33397 Rietberg
 Tel. +49(0)5244/97210 · Fax +49(0)5244/972122
www.rodejohann.info · mail@rodejohann.info

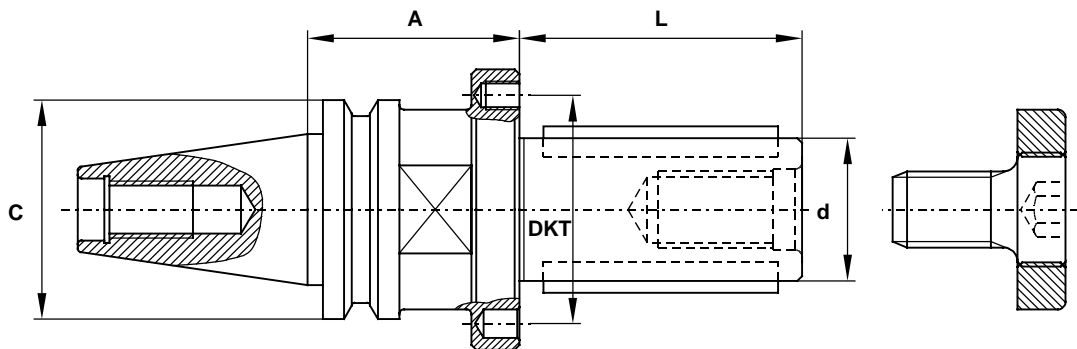
Fräsdorn
 Steilkegelausführung ISO 30
 ohne Nuten und Kerben
 zur Aufnahme von Bohrungswerkzeugen

Milling arbor
 taper size ISO
 without groove and chamfer

- gehärtet und geschliffen
- feingewuchtet
- Verdrehsicherung

- hardened and grinded
- balanced
- locking piston

Lieferumfang: mit Fräseranzugschraube und Anzugsbolzen für entsprechenden Maschinentyp
 Delivery condition: with cruciform screws and according pull stud



| Steilkegelgröße taper size | d | A | C | L | DTK | DKN | Artikel-Nummer order number | Preis/EUR |
|-------------------------------|----|----|----|----|-----|-------|--------------------------------|-----------|
| ISO 30 | 20 | 42 | 46 | 40 | 32 | 6x1,5 | FD.30ISO04204020 | 190,00 |
| | 20 | 42 | 46 | 55 | 32 | 6x1,5 | FD.30ISO04205520 | 195,00 |
| | 20 | 42 | 46 | 70 | 32 | 6x1,5 | FD.30ISO04207020 | 200,00 |
| | 30 | 42 | 46 | 25 | 48 | 8x2 | FD.30ISO04202530 | 179,00 |
| | 30 | 42 | 46 | 40 | 48 | 8x2 | FD.30ISO04204030 | 190,00 |
| | 30 | 42 | 46 | 55 | 48 | 8x2 | FD.30ISO04205530 | 195,00 |
| | 30 | 42 | 46 | 80 | 48 | 8x2 | FD.30ISO04208030 | 202,00 |

Standardausführung mit Mitnehmer und Gewindebohrung
 Doppelpaßfedernut auf Anfrage



Im Rünenbrink 8 · 33397 Rietberg
 Tel. +49(0)5244/97210 · Fax +49(0)5244/972122
www.rodejohann.info · mail@rodejohann.info

Spannzangenfutter

Steilkegelausführung ISO 30

ohne Nuten und Kerben

für Spannzangen nach DIN 6388 A, B, E und
 DIN 6499

Collet chuck

taper size ISO 30

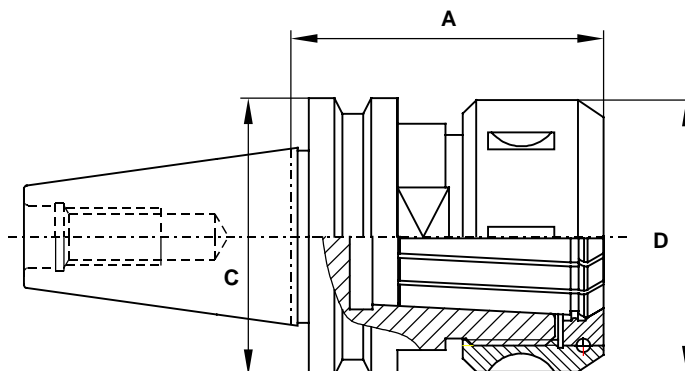
without groove and chamfer

for collets after DIN 6388 A, B, E and DIN 6499

- gehärtet und geschliffen
- für doppelt geschlitzte Spannzangen
- feingewuchtet
- auch Linksausführung lieferbar

- hardened and grinded
- for double slotted collets
- balanced
- deliverable in anti-clockwise rotation

Lieferumfang: ohne Spannzange, mit kugellagerter Spannmutter und Anzugsbolzen für entsprechenden Maschinentyp
 Delivery condition: without collet, included locknut and according pull stud



| Steilkegelgröße taper size | Nenngröße nominal size | Spannbereich clamping range | A | C | D | Artikel-Nummer order number | Preis/ EUR |
|-------------------------------|---------------------------|--------------------------------|----|----|----|--------------------------------|---------------|
| ISO 30 | ER 32 | 3 - 20 | 50 | 46 | 50 | SPZ.30ISO05032ERR | 208,00 |
| | ER 32 | 3 - 20 | 58 | 46 | 50 | SPZ.30ISO05832ERR | 210,00 |
| | ER 40 | 3 - 26 | 57 | 46 | 63 | SPZ.30ISO05740ERR | 215,00 |
| | ER 40 | 3 - 26 | 64 | 46 | 63 | SPZ.30ISO06440ERR | 218,00 |

Achtung: CMS - Aufnahmen sind mit ETS Spannmuttern bestückt
 zugehörige Spannzangen siehe Seite 29

Attention: CMS - taper are included with ETS - nuts
 additional collets ET-SE you will find on page 29

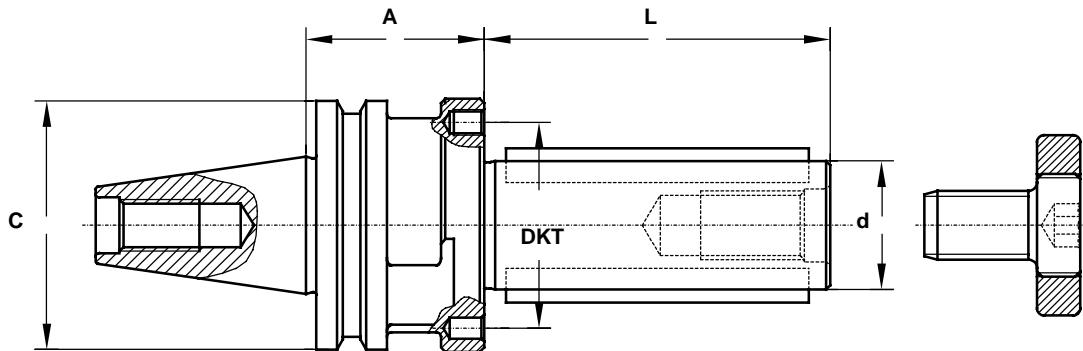
Fräsdorn
 Steilkegelausführung, ELTE
 zur Aufnahme von Bohrungswerkzeugen

Milling arbor
 taper size, Type ELTE
 for boring tools

- gehärtet und geschliffen
- feingewuchtet
- Verdrehsicherung

- hardened and grinded
- balanced
- locking piston

Lieferumfang: mit Fräseranzugschraube und Anzugsbolzen für entsprechenden Maschinentyp
 Delivery condition: with cruciform screws and according pull stud



| Steilkegelgröße taper size | d | A | C | L | DTK | DKN | Artikel-Nummer order number | Preis/EUR |
|-------------------------------|----|----|----|----|-----|-------|--------------------------------|-----------|
| SK 30 | 20 | 42 | 58 | 40 | 32 | 6x1,5 | FD.30ELTE04204020 | 190,00 |
| | 20 | 42 | 58 | 55 | 32 | 6x1,5 | FD.30ELTE04205520 | 195,00 |
| | 20 | 42 | 58 | 70 | 32 | 6x1,5 | FD.30ELTE04207020 | 200,00 |
| | 30 | 42 | 58 | 25 | 48 | 8x2 | FD.30ELTE04202530 | 179,00 |
| | 30 | 42 | 58 | 40 | 48 | 8x2 | FD.30ELTE04204030 | 190,00 |
| | 30 | 42 | 58 | 55 | 48 | 8x2 | FD.30ELTE04205530 | 195,00 |
| | 30 | 42 | 58 | 80 | 48 | 8x2 | FD.30ELTE04208030 | 202,00 |
| SK 40 | 20 | 42 | 58 | 40 | 32 | 6x1,5 | FD.40ELTE04204020 | 190,00 |
| | 20 | 42 | 58 | 55 | 32 | 6x1,5 | FD.40ELTE04205520 | 195,00 |
| | 20 | 42 | 58 | 70 | 32 | 6x1,5 | FD.40ELTE04207020 | 200,00 |
| | 30 | 42 | 58 | 25 | 48 | 8x2 | FD.40ELTE04202530 | 179,00 |
| | 30 | 42 | 58 | 40 | 48 | 8x2 | FD.40ELTE04204030 | 190,00 |
| | 30 | 42 | 58 | 55 | 48 | 8x2 | FD.40ELTE04205530 | 195,00 |
| | 30 | 42 | 58 | 80 | 48 | 8x2 | FD.40ELTE04208030 | 202,00 |

Standardausführung mit Mitnehmer und Gewindebohrung
 Doppelpaßfedernut auf Anfrage



Im Rünenbrink 8 · 33397 Rietberg
 Tel. +49(0)5244/97210 · Fax +49(0)5244/972122
www.rodejohann.info · mail@rodejohann.info

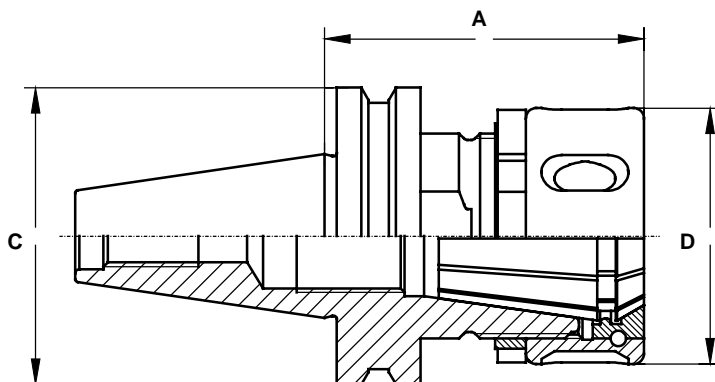
Spannzangenfutter
 Steilkegelausführung ELTE
 für Spannzangen nach DIN 6499

Collet Chuck
 taper Type ELTE
 for collets after DIN 6499

- gehärtet und geschliffen
- für doppelt geschlitzte Spannzangen
- feingewuchtet
- geeignet für Links- und Rechtslauf

- hardened and grinded
- for double slotted collets
- balanced
- applicable for left and right hand rotation

Lieferumfang: ohne Spannzange, mit kugellagerter Spannmutter und Kontermutter
 Delivery condition: without collet, included ballbearing nut and reverse nut



| Steilkegelgröße taper size | Nenngröße nominal size | Spannbereich clamping range | A | C | D | Artikel-Nummer order number | Preis/ EUR |
|-------------------------------|---------------------------|--------------------------------|----|----|----|--------------------------------|---------------|
| SK 30 | ER 32 | 3 - 20 | 60 | 58 | 50 | SPZ.30ELTE06032ERR | 208,00 |
| | ER 40 | 3 - 26 | 65 | 58 | 63 | SPZ.30ELTE06540ERR | 218,00 |
| SK 40 | ER 40 | 3 - 26 | 75 | 58 | 63 | SPZ.40ELTE07540ERR | 226,00 |



Im Rünenbrink 8 · 33397 Rietberg
Tel. +49(0)5244/97210 · Fax +49(0)5244/972122
www.rodejohann.info · mail@rodejohann.info

Fräsdorn

Steilkegelausführung ISO 30 mit Verzahnung zur Aufnahme vom Bohrungswerkzeugen

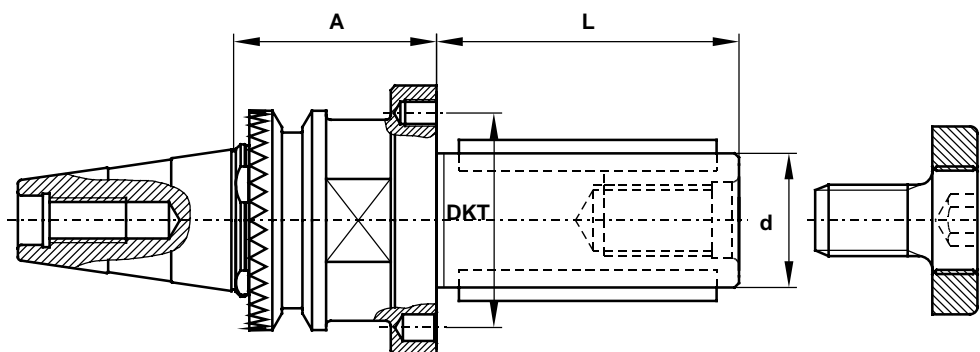
Milling arbor

taper size ISO 30 with toothed wheel work for boring tools

- gehärtet und geschliffen
- feingewuchtet
- Verdrehsicherung

- hardened and grinded
- balanced
- locking piston

Lieferumfang: mit Fräseranzugschraube und Anzugsbolzen für entsprechenden Maschinentyp
Delivery condition: with cruciform screws and cover disk and according pull stud



| Steilkegelgröße taper size | d | A | L | DKT | DKN | Artikel-Nummer order number | Preis/EUR |
|-------------------------------|----|----|----|-----|-------|--------------------------------|-----------|
| ISO 30 | 20 | 45 | 40 | 32 | 6x1,5 | FD.30ISOV04504020 | 236,00 |
| | 20 | 45 | 55 | 32 | 6x1,5 | FD.30ISOV04505520 | 241,00 |
| | 20 | 45 | 70 | 32 | 6x1,5 | FD.30ISOV04507020 | 246,00 |
| | 30 | 45 | 40 | 48 | 8x2 | FD.30ISOV04504030 | 236,00 |
| | 30 | 45 | 55 | 48 | 8x2 | FD.30ISOV04505530 | 241,00 |
| | 30 | 45 | 80 | 48 | 8x2 | FD.30ISOV04508030 | 246,00 |

Standardausführung mit Mitnehmer und Gewindebohrung
Doppelpaßfedernut auf Anfrage



Im Rünenbrink 8 · 33397 Rietberg
 Tel. +49(0)5244/97210 · Fax +49(0)5244/972122
www.rodejohann.info · mail@rodejohann.info

Spannzangenfutter

Steilkegelausführung ISO 30 mit Verzahnung für Spannzangen nach DIN 6388 A, B, E und DIN 6499

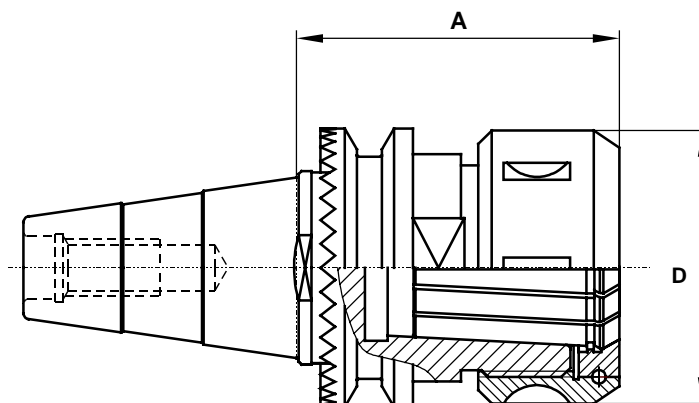
Collet chuck

taper size ISO 30 with toothed wheel work for collets after DIN 6388 A, B, E and DIN 6499

- gehärtet und geschliffen
- für doppelt geschlitzte Spannzangen
- feingewuchtet
- auch Linksausführung lieferbar

- hardened and grinded
- for double slotted collets
- balanced
- deliverable in anti-clockwise rotation

Lieferumfang: ohne Spannzange, mit kugelgelagerter Spannmutter und Anzugsbolzen für entsprechenden Maschinentyp
 Delivery condition: without collet, included locknut and according pull stud



| Steilkegelgröße taper size | Nenngröße nominal size | Spannbereich clamping range | A | D | Artikel-Nummer order number | Preis/ EUR |
|-------------------------------|---------------------------|--------------------------------|----|----|--------------------------------|---------------|
| ISO 30 | ER 32 | 3 - 20 | 55 | 50 | SPZ.30ISOV05532ERR | 241,00 |
| | ER 40 | 3 - 26 | 70 | 63 | SPZ.30ISOV07040ERR | 246,00 |
| | OZ 25 | 2 - 25 | 72 | 60 | SPZ.30ISOV07225OZR | 254,00 |



Im Rünenbrink 8 · 33397 Rietberg
Tel. +49(0)5244/97210 · Fax +49(0)5244/972122
www.rodejohann.info · mail@rodejohann.info

- gehärtet und geschliffen
- feingewuchtet
- stufenlos verstellbarer Spannbereich

NC Bohrfutter

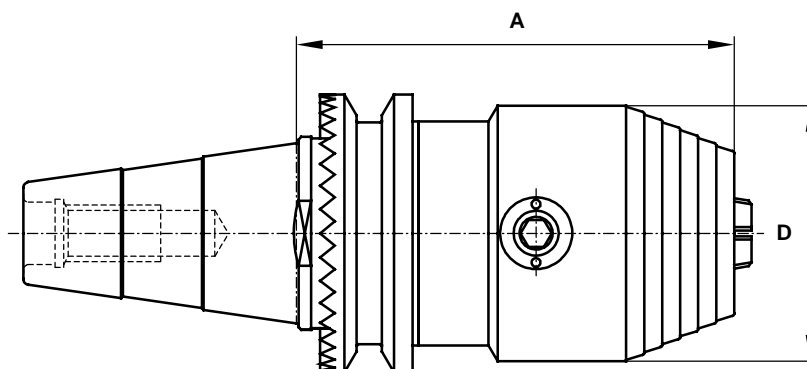
Steilkegelausführung ISO 30 mit Verzahnung für Rechts- und Linkslauf

Drill chuck

taper size ISO 30 with toothed wheel work for clockwise and anti-clockwise rotation

- hardened and grinded
- balanced
- continuously adjustable clamping range

Lieferumfang: mit Bedienungsschlüssel zum Spannen und Lösen der Werkzeuge und Anzugsbolzen
Delivery condition: included Allan key and pull stud



| Steilkegelgröße taper size | Spannbereich clamping range | A | D | Artikel-Nummer order number | Preis/EUR |
|-------------------------------|--------------------------------|----|----|--------------------------------|-----------|
| ISO 30 | 1 - 13 | 90 | 50 | BOF.30ISOV09013 | 384,00 |



Im Rünenbrink 8 · 33397 Rietberg
Tel. +49(0)5244/97210 · Fax +49(0)5244/972122
www.rodejohann.info · mail@rodejohann.info

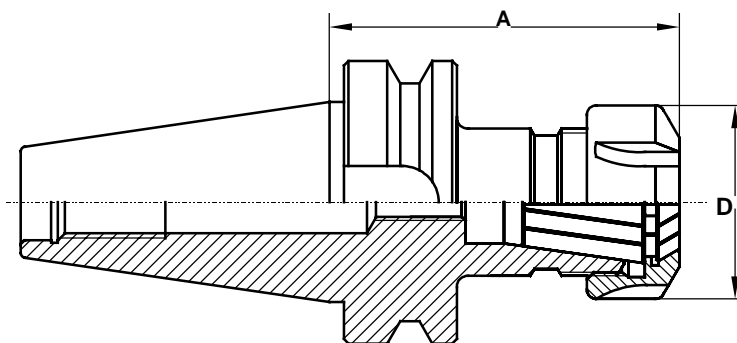
Spannzangenfutter
Steilkegelausführung MAS BT
mit Nuten und Kerben
für Spannzangen nach DIN 6499

Collet chuck
taper size MAS BT
with groove and chamfer
for collets after DIN 6499

- gehärtet und geschliffen
- für doppelt geschlitzte Spannzangen
- feingewuchtet
- auch Linksausführung lieferbar

- hardened and grinded
- for double slotted collets
- balanced
- deliverable in anti-clockwise rotation

Lieferumfang: ohne Spannzange, mit kugellagerter Spannmutter und Anzugsbolzen für entsprechenden Maschinentyp
Delivery condition: without collet, included locknut and according pull stud



| Steilkegelgröße taper size | Nenngröße nominal size | Spannbereich clamping range | A | D | Artikel-Nummer order number | Preis/ EUR |
|-------------------------------|---------------------------|--------------------------------|----|----|--------------------------------|---------------|
| BT 20 (SHODA Type) | ER 20 | 2 - 13 | 45 | 35 | SPZ.20BT04520ERR | 245,00 |
| | ER 25 | 3 - 16 | 45 | 42 | SPZ.20BT04525ERR | 255,00 |
| BT 30 | ER 25 | 3 - 16 | 60 | 42 | SPZ.30BT06025ERR | 205,00 |
| | ER 32 | 3 - 20 | 60 | 50 | SPZ.30BT06032ERR | 210,00 |
| | ER 40 | 3 - 26 | 70 | 63 | SPZ.30BT07040ERR | 215,00 |
| BT 35 | ER 25 | 3 - 16 | 65 | 42 | SPZ.35BT06525ERR | 205,00 |
| | ER 32 | 3 - 20 | 65 | 50 | SPZ.35BT06532ERR | 210,00 |
| | ER 40 | 3 - 26 | 70 | 63 | SPZ.35BT07040ERR | 215,00 |
| BT 40 | ER 25 | 3 - 16 | 65 | 42 | SPZ.40BT06525ERR | 205,00 |
| | ER 32 | 3 - 20 | 65 | 50 | SPZ.40BT06532ERR | 213,00 |
| | ER 40 | 3 - 26 | 70 | 63 | SPZ.40BT07040ERR | 220,00 |



Im Rünenbrink 8 · 33397 Rietberg
 Tel. +49(0)5244/97210 · Fax +49(0)5244/972122
www.rodejohann.info · mail@rodejohann.info

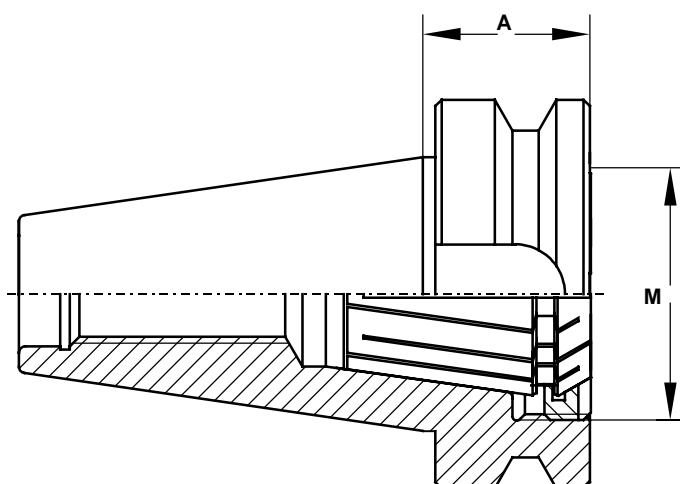
Spannzangenfutter
 Steilkegelausführung MAS BT
 mit innenliegender Spannmutter
 für Spannzangen nach DIN 6499

Collet chuck
 taper size MAS BT
 with inside clamping nut
 for collets after DIN 6499

- gehärtet und geschliffen
- für doppelt geschlitzte Spannzangen
- feingewuchtet
- auch Linksausführung lieferbar

- hardened and grinded
- for double slotted collets
- balanced
- deliverable in anti-clockwise rotation

Lieferumfang: ohne Spannzange, mit kugelgelagerter Spannmutter und Anzugsbolzen für entsprechenden Maschinentyp
 Delivery condition: without collet, included locknut and according pull stud



| Steilkegelgröße Taper size Dimensions du cône | Nenngröße Nominal size Dimension nominale | Spannbereich Clamping range Capacité de serrage | A | M | Artikel-Nummer Order Number N° de commande | Preis/ EUR |
|--|--|--|----|---------|--|---------------|
| 30 | ER 16 | 1 - 10 | 22 | M24x1 | SPZ.30BT02216ERI | 220,00 |
| | ER 25 | 1 - 16 | 22 | M32x1,5 | SPZ.30BT02225ERI | 225,00 |
| 35 | ER 16 | 1 - 10 | 27 | M24x1 | SPZ.35BT02716ERI | 220,00 |
| | ER 25 | 1 - 16 | 27 | M32x1,5 | SPZ.35BT02725ERI | 225,00 |
| | ER 32 | 3 - 20 | 27 | M40x1,5 | SPZ.35BT02732ERI | 230,00 |
| 40 | ER 16 | 1 - 10 | 27 | M24x1 | SPZ.40BT02716ERI | 220,00 |
| | ER 25 | 1 - 16 | 27 | M32x1,5 | SPZ.40BT02725ERI | 225,00 |
| | ER 32 | 3 - 20 | 27 | M40x1,5 | SPZ.40BT02732ERI | 230,00 |

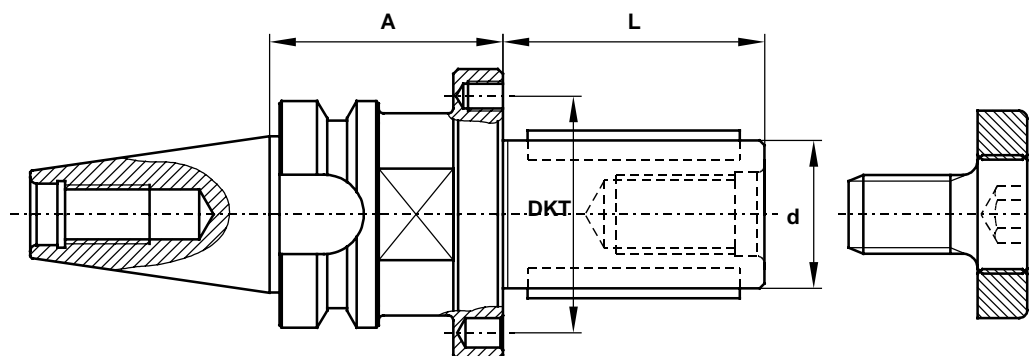
Fräsdorn
 Steilkegelausführung MAS BT
 mit Nuten und Kerben
 zur Aufnahme von Bohrungswerkzeugen

Milling arbor
 taper size MAS BT
 with groove and chamfer
 for boring tools

- gehärtet und geschliffen
- feingewuchtet
- Verdrehsicherung

- hardened and grinded
- balanced
- locking piston

Lieferumfang: mit Fräseranzugschraube und Anzugsbolzen für entsprechenden Maschinentyp
 Delivery condition: with cruciform screws and according pull stud



| Steilkegelgröße taper size | d | A | L | DTK | DKN | Artikel-Nummer order number | Preis/EUR |
|-------------------------------|----|----|----|-----|-------|--------------------------------|-----------|
| BT 30 | 20 | 42 | 55 | 32 | 6x1,5 | FD.30BT04205520 | 192,00 |
| | 30 | 42 | 55 | 48 | 8x2 | FD.30BT04205530 | 192,00 |
| | 30 | 42 | 80 | 48 | 8x2 | FD.30BT04208030 | 195,00 |
| BT 35 | 20 | 42 | 55 | 32 | 6x1,5 | FD.35BT04205520 | 192,00 |
| | 30 | 42 | 55 | 48 | 8x2 | FD.35BT04205530 | 192,00 |
| | 30 | 42 | 80 | 48 | 8x2 | FD.35BT04208030 | 195,00 |
| BT 40 | 20 | 42 | 55 | 32 | 6x1,5 | FD.40BT04205520 | 192,00 |
| | 30 | 42 | 55 | 48 | 8x2 | FD.40BT04205530 | 192,00 |
| | 30 | 42 | 80 | 48 | 8x2 | FD.40BT04208030 | 195,00 |



Im Rünenbrink 8 · 33397 Rietberg
 Tel. +49(0)5244/97210 · Fax +49(0)5244/972122
www.rodejohann.info · mail@rodejohann.info

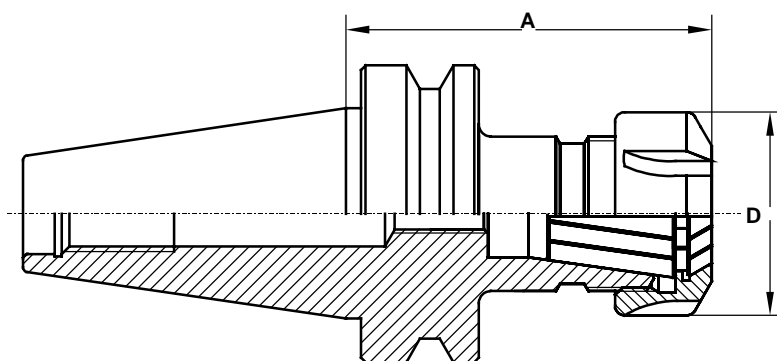
Spannzangenfutter
 Steilkegelausführung MAS BT
 ohne Nuten und Kerben
 für Spannzangen nach DIN 6499

Collet chuck
 taper size MAS BT
 without groove and chamfer (dogs)
 for collets after DIN 6499

- gehärtet und geschliffen
- für doppelt geschlitzte Spannzangen
- feingewuchtet
- auch Linksausführung lieferbar

- hardened and grinded
- for double slotted collets
- balanced
- deliverable in anti-clockwise rotation

Lieferumfang: ohne Spannzange, mit kugelgelagerter Spannmutter und Anzugsbolzen für entsprechenden Maschinentyp
 Delivery condition: without collet, included locknut and according pull stud



| Steilkegelgröße taper size | Nenngröße nominal size | Spannbereich clamping range | A | D | Artikel-Nummer order number | Preis/ EUR |
|-------------------------------|---------------------------|--------------------------------|----|----|--------------------------------|---------------|
| BT 30 | ER 25 | 3 - 16 | 60 | 42 | SPZ.30BTW06025ERR | 195,00 |
| | ER 32 | 3 - 20 | 60 | 50 | SPZ.30BTW06032ERR | 200,00 |
| | ER 40 | 3 - 26 | 70 | 63 | SPZ.30BTW07040ERR | 205,00 |
| BT 35 | ER 25 | 3 - 16 | 65 | 42 | SPZ.35BTW06525ERR | 195,00 |
| | ER 32 | 3 - 20 | 65 | 50 | SPZ.35BTW06532ERR | 200,00 |
| | ER 40 | 3 - 26 | 70 | 63 | SPZ.35BTW07040ERR | 205,00 |
| BT 40 | ER 25 | 3 - 16 | 65 | 42 | SPZ.40BTW06525ERR | 195,00 |
| | ER 32 | 3 - 20 | 65 | 50 | SPZ.40BTW06532ERR | 202,00 |
| | ER 40 | 3 - 26 | 70 | 63 | SPZ.40BTW07040ERR | 210,00 |

Fräsdorn

mit Kegel-Hohlschaft V DIN 69893-6 Form F
 zur Aufnahme von Bohrungswerkzeugen

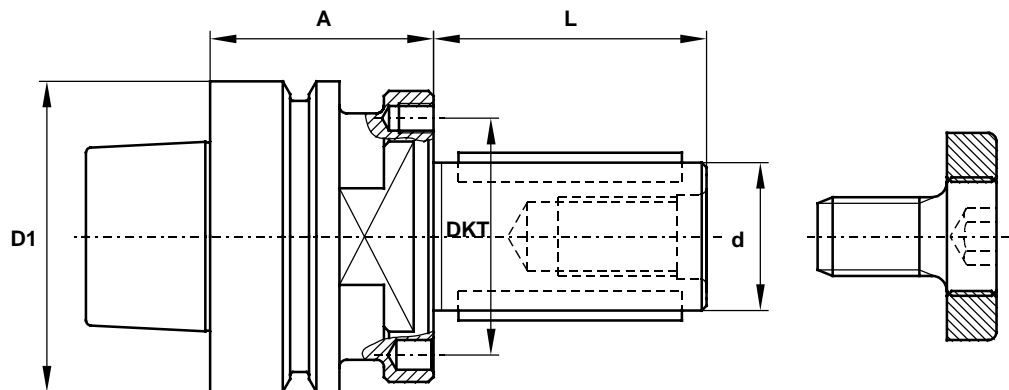
Milling arbor

taper size V DIN 69893-6 Form F
 for boring tools

- gehärtet und geschliffen
- feingewuchtet
- Verdrehsicherung

- hardened and grinded
- balanced
- locking piston

Lieferumfang: mit Fräseranzugschraube
 Delivery condition: with cruciform screws



| Steilkegelgröße taper size | d | A | L | DTK | DKN | Artikel-Nummer order number | Preis/EUR |
|-------------------------------|----|----|----|-----|-------|--------------------------------|-----------|
| HSK 50 | 20 | 50 | 70 | 32 | 6x1,5 | FD.HSK50F05007020 | 261,00 |
| | 30 | 50 | 80 | 48 | 8x2 | FD.HSK50F05008030 | 266,00 |
| HSK 63 | 20 | 80 | 40 | 32 | 6x1,5 | FD.HSK63F08004020 | 269,00 |
| | 20 | 80 | 55 | 32 | 6x1,5 | FD.HSK63F08005520 | 271,00 |
| | 20 | 80 | 70 | 32 | 6x1,5 | FD.HSK63F08007020 | 274,00 |
| | 20 | 45 | 70 | 32 | 6x1,5 | FD.HSK63F04507020 | 277,00 |
| | 30 | 80 | 25 | 48 | 8x2 | FD.HSK63F08002530 | 271,00 |
| | 30 | 80 | 40 | 48 | 8x2 | FD.HSK63F08004030 | 279,00 |
| | 30 | 80 | 80 | 48 | 8x2 | FD.HSK63F08008030 | 284,00 |
| | 30 | 45 | 80 | 48 | 8x2 | FD.HSK63F04508030 | 287,00 |

Standardausführung mit Mitnehmer und Gewindebohrung
 Doppelpaßfedernut auf Anfrage



Im Rünenbrink 8 · 33397 Rietberg
 Tel. +49(0)5244/97210 · Fax +49(0)5244/972122
www.rodejohann.info · mail@rodejohann.info

Spannzangenfutter

mit Kegel-Hohlschaft V DIN 69893-6 Form F
 für Spannzangen nach DIN 6388 A, B, E und
 DIN 6499

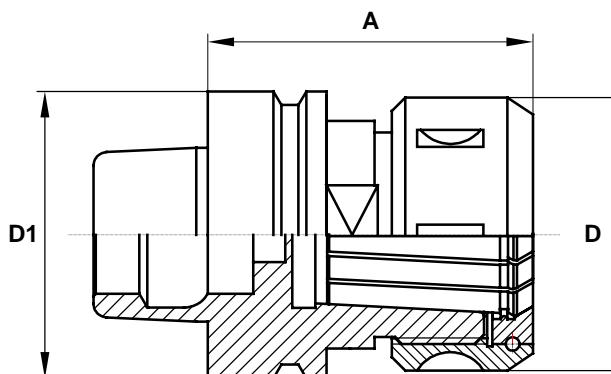
Collet Chuck

taper size V DIN 69893-6 Form F
 for collets after DIN 6388 A, B, E and DIN 6499

- gehärtet und geschliffen
- für doppelt geschlitzte Spannzangen
- feingewuchtet
- auch Linksausführung lieferbar

- hardened and grinded
- for double slotted collets
- balanced
- deliverable in anti-clockwise rotation

Lieferumfang: ohne Spannzange, mit kugellagerter Spannmutter
 Delivery condition: without collet, included nut



| D1 | Nenngröße nominal size | Spannbereich clamping range | A | D | Artikel-Nummer order number | Preis/EUR |
|---------------|---------------------------|--------------------------------|-----|----|--------------------------------|-----------|
| HSK 50 | ER 40 | 2 - 26 | 76 | 63 | SPZ.HSK50F07640ERR | 241,00 |
| | OZ 25 | 2 - 25 | 76 | 60 | SPZ.HSK50F07625OZR | 246,00 |
| HSK 63 | ER 32 | 2 - 20 | 70 | 50 | SPZ.HSK63F07032ERR | 243,00 |
| | ER 40 | 2 - 26 | 76 | 63 | SPZ.HSK63F07640ERR | 248,00 |
| | OZ 25 | 2 - 25 | 76 | 60 | SPZ.HSK63F07625OZR | 254,00 |
| | OZ 25 | 2 - 25 | 115 | 60 | SPZ.HSK63F11525OZR | 284,00 |

Linksgewindeausführung: jeweils €15,00 Mehrpreis
 Left hand rotation: each €15,00 more



Im Rünenbrink 8 · 33397 Rietberg
Tel. +49(0)5244/97210 · Fax +49(0)5244/972122
www.rodejohann.info · mail@rodejohann.info

Spannzangenfutter

mit Kegel-Hohlschaft V DIN 69893-6 Form F
mit innenliegender Spannmutter
für Spannzangen nach DIN 6499 u. DIN 6388

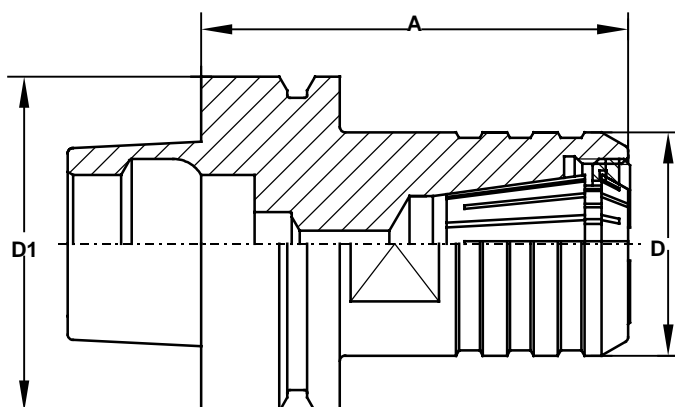
Collet Chuck

taper size V DIN 69893-6 Form F
with inside clamping nut
for collets after DIN 6499 and DIN 6388

- gehärtet und geschliffen
- für doppelt geschlitzte Spannzangen
- feingewuchtet
- auch Linksausführung lieferbar

- hardened and grinded
- for double slotted collets
- balanced
- deliverable in anti-clockwise rotation

Lieferumfang: ohne Spannzange, mit Spannmutter
Delivery condition: without collet, included nut



| D1 | Nenngröße nominal size | Spannbereich clamping range | A | D | Artikel-Nummer order number | Preis/EUR |
|---------------|---------------------------|--------------------------------|----|----|--------------------------------|-----------|
| HSK 63 | ER 32 | 2 - 20 | 60 | 50 | SPZ.HSK63F06032ERI | 243,00 |
| | ER 40 | 2 - 26 | 65 | 63 | SPZ.HSK63F06540ERI | 248,00 |
| | OZ 25 | 2 - 25 | 76 | 60 | SPZ.HSK63F07525OZI | 254,00 |

Linksgewindeausführung: jeweils €15,00 Mehrpreis
Left hand rotation: each €15,00 more

Spannmutter und Spannschlüssel siehe Seite 33, 34
nut and spanner look on page 33, 34



Im Rünenbrink 8 · 33397 Rietberg
 Tel. +49(0)5244/97210 · Fax +49(0)5244/972122
www.rodejohann.info · mail@rodejohann.info

Fräsdorn

Kegel-Hohlschaft HSK- E40,
 Ausführung Alberti - Polar
 zur Aufnahme von Bohrungswerkzeugen

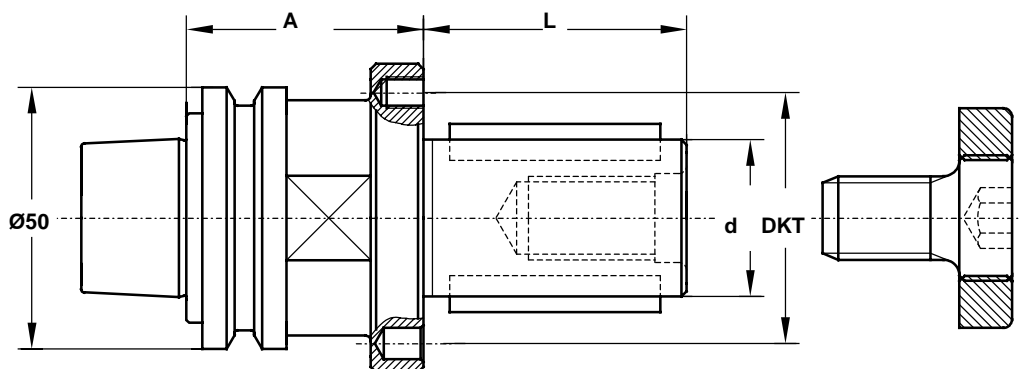
Milling arbor

taper size HSK-E 40,
 Type Alberti - Polar
 for boring tools

- gehärtet und geschliffen
- feingewuchtet
- Verdrehsicherung

- hardened and grinded
- balanced
- locking piston

Lieferumfang: mit Fräseranzugschraube
 Delivery condition: with cruciform screws



| Steilkegelgröße taper size | d | A | L | DTK | DKN | Artikel-Nummer order number | Preis/EUR |
|-------------------------------|----|----|----|-----|-------|--------------------------------|-----------|
| HSK-E40 | 20 | 45 | 50 | 32 | 6x1,5 | FD.HSK40ALB04505020 | 261,00 |
| | 20 | 45 | 70 | 32 | 6x1,5 | FD.HSK40ALB04507020 | 265,00 |
| | 30 | 45 | 50 | 48 | 8x2 | FD.HSK40ALB04505030 | 266,00 |
| | 30 | 45 | 80 | 48 | 8x2 | FD.HSK40ALB04508030 | 270,00 |

Standardausführung mit Mitnehmer und Gewindebohrung
 Doppelpaßfedernut auf Anfrage



Im Rünenbrink 8 · 33397 Rietberg
Tel. +49(0)5244/97210 · Fax +49(0)5244/972122
www.rodejohann.info · mail@rodejohann.info

Spannzangenfutter

Kegel-Hohlschaft HSK-E 40,
Ausführung Alberti - Polar
für Spannzangen nach DIN 6388 A, B, E und
DIN 6499

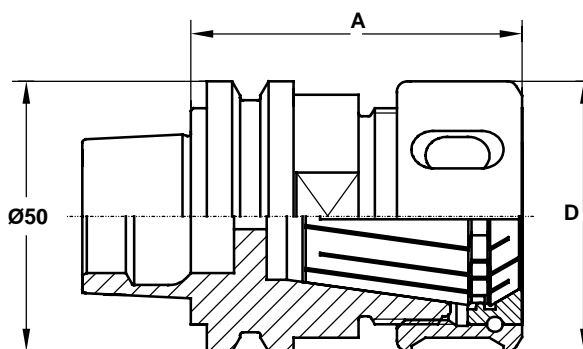
Collet Chuck

taper size HSK-E 40, Type Alberti - Polar
for collets after DIN 6388 A, B, E and DIN 6499

- gehärtet und geschliffen
- für doppelt geschlitzte Spannzangen
- feingewuchtet
- auch Linksausführung lieferbar

- hardened and grinded
- for double slotted collets
- balanced
- deliverable in anti-clockwise rotation

Lieferumfang: ohne Spannzange, mit kugellagerter Spannmutter
Delivery condition: without collet, included nut



| D1 | Nenngröße nominal size | Spannbereich clamping range | A | D | Artikel-Nummer order number | Preis/ EUR |
|----------------|---------------------------|--------------------------------|----|----|--------------------------------|---------------|
| HSK-E40 | ER 32 | 2 - 20 | 60 | 50 | SPZ.HSK40ALB06032ERR | 242,00 |
| | ER 40 | 2 - 26 | 65 | 63 | SPZ.HSK40ALB06540ERR | 248,00 |
| | OZ 25 | 2 - 25 | 70 | 60 | SPZ.HSK40ALB07025OZR | 252,00 |

Linksgewindeausführung:
Left hand rotation:

jeweils €15,00 Mehrpreis
each €15,00 more



Im Rünenbrink 8 · 33397 Rietberg
 Tel. +49(0)5244/97210 · Fax +49(0)5244/972122
www.rodejohann.info · mail@rodejohann.info

Spannzangenfutter

Kegel-Hohlschaft HSK-E 40,
 Ausführung Alberti - Polar
 mit innenliegender Spannmutter
 für Spannzangen nach DIN 6499 u. DIN 6388

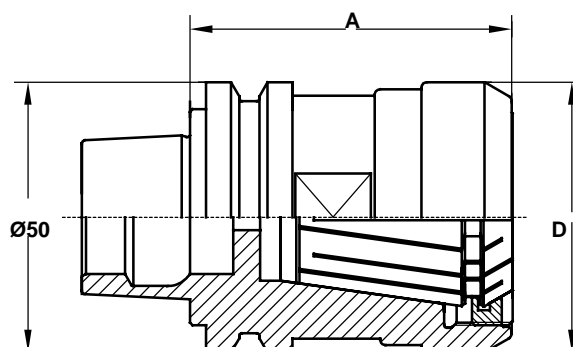
Collet Chuck

taper size HSK-E 40, Type Alberti - Polar
 with inside clamping nut
 for collets after DIN 6499 and DIN 6388

- gehärtet und geschliffen
- für doppelt geschlitzte Spannzangen
- feingewuchtet
- auch Linksausführung lieferbar

- hardened and grinded
- for double slotted collets
- balanced
- deliverable in anti-clockwise rotation

Lieferumfang: ohne Spannzange, mit Spannmutter
 Delivery condition: without collet, included nut



| D1 | Nenngröße nominal size | Spannbereich clamping range | A | D | Artikel-Nummer order number | Preis/EUR |
|----------------|---------------------------|--------------------------------|----|----|--------------------------------|-----------|
| HSK-E40 | ER 32 | 2 - 20 | 60 | 50 | SPZ.HSK40ALB06032ERI | 248,00 |
| | OZ 25 | 2 - 25 | 70 | 63 | SPZ.HSK40ALB07025OZI | 254,00 |

Linksgewindeausführung: jeweils €15,00 Mehrpreis
 Left hand rotation: each €15,00 more

Spannmutter und Spannschlüssel siehe Seite 33,34
 nut and spanner look on page 33,34



Im Rünenbrink 8 · 33397 Rietberg
 Tel. +49(0)5244/97210 · Fax +49(0)5244/972122
www.rodejohann.info · mail@rodejohann.info

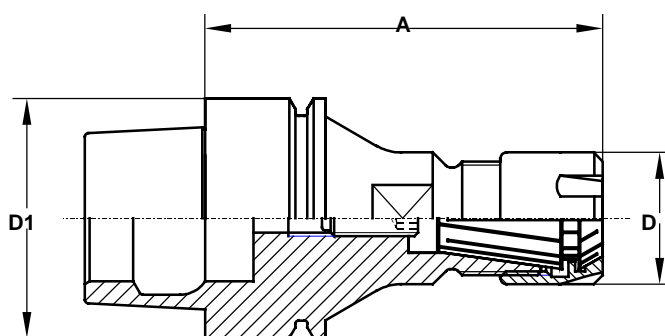
- gehärtet und geschliffen
- für doppelt geschlitzte Spannzangen
- feingewuchtet
- auch Linksausführung lieferbar

Lieferumfang: ohne Spannzange, mit Spannmutter
 Delivery condition: without collet, included nut

Spannzangenfutter
 mit Kegel-Hohlschaft V DIN 69893-5 Form E
 für Spannzangen nach DIN 6499

Collet Chuck
 taper size V DIN 69893-5 Form E
 for collets after DIN 6499

- hardened and grinded
- for double slotted collets
- balanced
- deliverable in anti-clockwise rotation



| D1 | Nenngröße nominal size | Spannbereich clamping range | A | D | Artikel-Nummer order number | Preis/EUR |
|---------------|---------------------------|--------------------------------|----|----|--------------------------------|-----------|
| HSK 25 | ER 16* | 1 - 10 | 40 | 22 | SPZ.HSK25E04016ERR | 225,00 |
| | ER 11* | 1 - 6 | 45 | 16 | SPZ.HSK40E04511ERR | 213,00 |
| HSK 40 | ER 11* | 1 - 6 | 70 | 16 | SPZ.HSK40E07011ERR | 223,00 |
| | ER 16* | 1 - 10 | 50 | 22 | SPZ.HSK40E05016ERR | 218,00 |
| | ER 16* | 1 - 10 | 80 | 22 | SPZ.HSK40E08016ERR | 228,00 |
| | ER 20* | 1 - 13 | 65 | 28 | SPZ.HSK40E06520ERR | 231,00 |
| | ER 25* | 1 - 16 | 80 | 35 | SPZ.HSK40E08025ERR | 232,00 |
| HSK 50 | ER 11* | 1 - 6 | 50 | 16 | SPZ.HSK50E05011ERR | 218,00 |
| | ER 11* | 1 - 6 | 90 | 16 | SPZ.HSK50E09011ERR | 228,00 |
| | ER 16* | 1 - 10 | 50 | 22 | SPZ.HSK50E05016ERR | 219,86 |
| | ER 16* | 1 - 10 | 90 | 22 | SPZ.HSK50E09016ERR | 230,00 |
| | ER 20* | 2 - 13 | 60 | 28 | SPZ.HSK50E06020ERR | 230,00 |
| | ER 25 | 1 - 16 | 80 | 42 | SPZ.HSK50E08025ERR | 232,00 |
| HSK 63 | ER 32 | 2 - 20 | 65 | 50 | SPZ.HSK63E06532ERR | 243,00 |
| | ER 40 | 2 - 26 | 75 | 63 | SPZ.HSK63E07540ERR | 248,00 |

* Spannmutter Mini



Im Rünenbrink 8 · 33397 Rietberg
Tel. +49(0)5244/97210 · Fax +49(0)5244/972122
www.rodejohann.info · mail@rodejohann.info

Spannzangenfutter

mit Kegel-Hohlschaft V DIN 69893-5 Form E
mit innenliegender Spannmutter
für Spannzangen nach DIN 6499

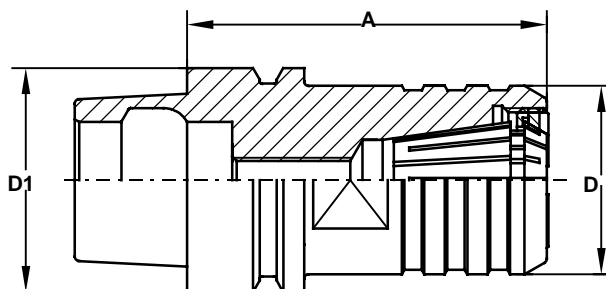
Collet Chuck

taper size V DIN 69893-5 Form E
with inside clamping nut
for collets after DIN 6499

- gehärtet und geschliffen
- für doppelt geschlitzte Spannzangen
- feingewuchtet
- auch Linksausführung lieferbar

- hardened and grinded
- for double slotted collets
- balanced
- deliverable in anti-clockwise rotation

Lieferumfang: ohne Spannzange, mit Spannmutter
Delivery condition: without collet, included nut



| D1 | Nenngröße nominal size | Spannbereich clamping range | A | D | Artikel-Nummer order number | Preis/EUR |
|---------------|---------------------------|--------------------------------|-----|----|--------------------------------|-----------|
| HSK 25 | ER 16 | 1 - 10 | 40 | 29 | SPZ.HSK25E04016ERI | 222,00 |
| | ER 20 | 1 - 13 | 60 | 35 | SPZ.HSK32E06020ERI | 231,00 |
| HSK 32 | ER 16 | 1 - 10 | 60 | 32 | SPZ.HSK32E06016ERI | 228,00 |
| | ER 20 | 1 - 13 | 60 | 35 | SPZ.HSK32E06020ERI | 231,00 |
| HSK 40 | ER 20 | 1 - 13 | 65 | 35 | SPZ.HSK40E06520ERI | 231,00 |
| | ER 25 | 1 - 16 | 80 | 42 | SPZ.HSK40E08025ERI | 232,00 |
| HSK 50 | ER 16 | 1 - 10 | 100 | 32 | SPZ.HSK50E10016ERI | 228,00 |
| | ER 20 | 1 - 13 | 70 | 35 | SPZ.HSK50E07020ERI | 231,00 |
| | ER 25 | 1 - 16 | 80 | 42 | SPZ.HSK50E08025ERI | 232,00 |
| | ER 32 | 2 - 20 | 100 | 50 | SPZ.HSK50E10032ERI | 237,00 |
| HSK 63 | ER 32 | 2 - 20 | 65 | 50 | SPZ.HSK63E06532ERI | 243,00 |
| | ER 40 | 2 - 26 | 70 | 63 | SPZ.HSK63E07040ERI | 248,00 |

Linksgewindeausführung: jeweils €15,00 Mehrpreis
Left hand rotation: each €15,00 more

Spannmutter und Spannschlüssel siehe Seite 33, 34
nut and spanner look on page 33, 34

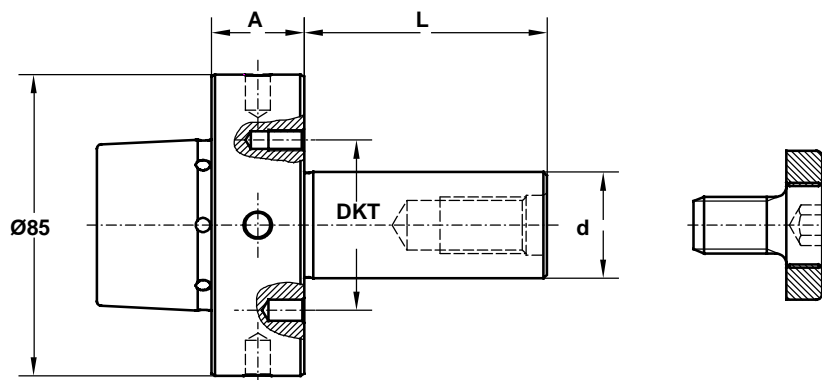
Fräsdorn
 mit Kegel-Hohlschaft Weinig-Ausführung
 zur Aufnahme von Bohrungswerkzeugen

Milling arbor
 taper size for Weinig machine
 for boring tools

- gehärtet und geschliffen
- feingewuchtet
- Verdrehsicherung

- hardened and grinded
- balanced
- locking piston

Lieferumfang: mit Fräseranzugschraube
 Delivery condition: cruciform screws included



| Steilkegelgröße taper size | d | A | L | DTK | Artikel-Nummer order number | Preis/EUR |
|-------------------------------|----|----|-----|-----|--------------------------------|-----------|
| HSK 63 E | 20 | 26 | 70 | 32 | FD.HSK63WE02607020 | 240,00 |
| | 30 | 26 | 40 | 48 | FD.HSK63WE02604030 | 233,00 |
| | 30 | 26 | 50 | 48 | FD.HSK63WE02605030 | 233,00 |
| | 30 | 26 | 80 | 48 | FD.HSK63WE02608030 | 240,00 |
| | 30 | 26 | 100 | 48 | FD.HSK63WE02610030 | 245,00 |
| | 40 | 26 | 80 | 55 | FD.HSK63WE02608040 | 255,00 |

Standardausführung mit Mitnehmer und Gewindebohrung
 Doppelpaßfedernut auf Anfrage

Fräsdorn

mit Kegel-Hohlschaft Celaschi Ausführung
 zur Aufnahme von Bohrungswerkzeugen

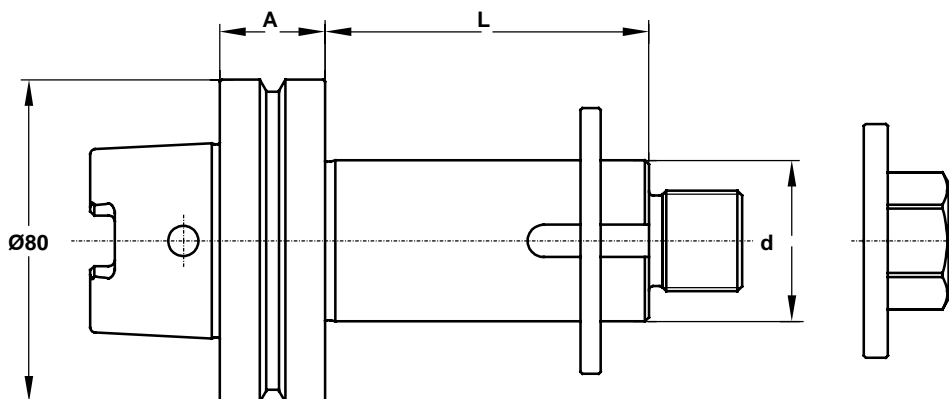
Milling arbor

taper size for Celaschi machine
 for boring tools

- gehärtet und geschliffen
- feingewuchtet
- Verdrehsicherung

- hardened and grinded
- balanced
- locking piston

Lieferumfang: mit Zwischenring und Anzugsmutter
 Delivery condition: locking kit included



| Steilkegelgröße taper size | d | A | L | Artikel-Nummer order number | Preis/EUR |
|-------------------------------|----|----|----|--------------------------------|-----------|
| HSK 63 A | 30 | 26 | 40 | FD.HSK63ACE02604030 | 385,00 |
| | 30 | 26 | 55 | FD.HSK63ACE02605530 | 390,00 |
| | 30 | 26 | 80 | FD.HSK63ACE02608030 | 395,00 |
| | 40 | 26 | 40 | FD.HSK63ACE02604040 | 395,00 |
| | 40 | 26 | 55 | FD.HSK63ACE02605540 | 395,00 |
| | 40 | 26 | 80 | FD.HSK63ACE02608040 | 395,00 |



Im Rünenbrink 8 · 33397 Rietberg
Tel. +49(0)5244/97210 · Fax +49(0)5244/972122
www.rodejohann.info · mail@rodejohann.info

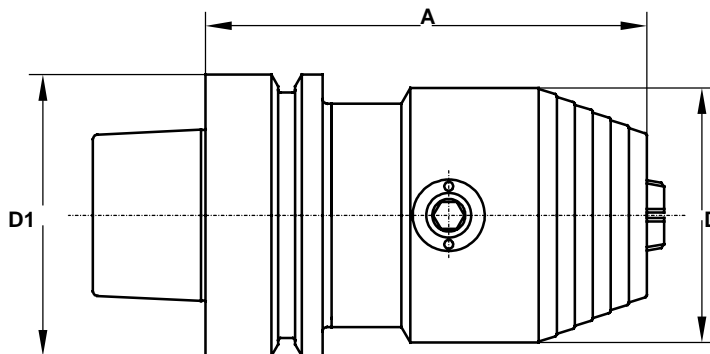
NC Bohrfutter
mit Kegel-Hohlschaft V DIN 69893-6 Form F
ohne Innenkühlung
für Rechts- und Linkslauf

Drill Chuck
taper size V DIN 69893-6 Form F
without inside coolant
for clockwise and anti-clockwise rotation

- gehärtet und geschliffen
- feingewuchtet
- stufenlos verstellbarer Spannbereich

- hardened and grinded
- balanced
- continously adjustable clamping range

Lieferumfang: mit Bedienungsschlüssel zum Spannen und Lösen der Werkzeuge
Delivery condition: included Allan key



| D1 | Spannbereich clamping range | A | D | Artikel-Nummer order number | Preis/EUR |
|-----------------|--------------------------------|----------|----------|------------------------------------|------------------|
| HSK F 50 | 0,5 - 8 | 77 | 36 | BOF.HSK50F07708 | 435,00 |
| HSK F 63 | 1 - 13 3 - 16 | 98 98 | 50 57 | BOF.HSK63F09813 BOF.HSK63F09816 | 445,00 461,00 |



Im Rünenbrink 8 · 33397 Rietberg
 Tel. +49(0)5244/97210 · Fax +49(0)5244/972122
www.rodejohann.info · mail@rodejohann.info

NC Bohrfutter

mit Kegel-Hohlschaft V DIN 69893-5 Form E
 ohne Innenkühlung
 für Rechts- und Linkslauf

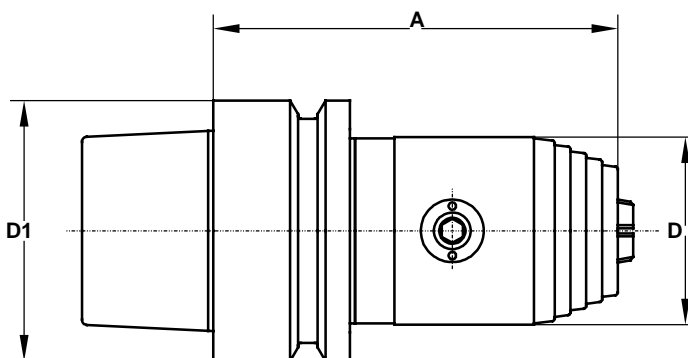
Drill Chuck

taper size V DIN 69893-5 Form E
 without inside coolant
 for clockwise and anti-clockwise rotation

- gehärtet und geschliffen
- feingewuchtet
- stufenlos verstellbarer Spannbereich

- hardened and grinded
- balanced
- continuously adjustable clamping range

Lieferumfang: mit Bedienungsschlüssel zum Spannen und Lösen der Werkzeuge
 Delivery condition: included Allan key



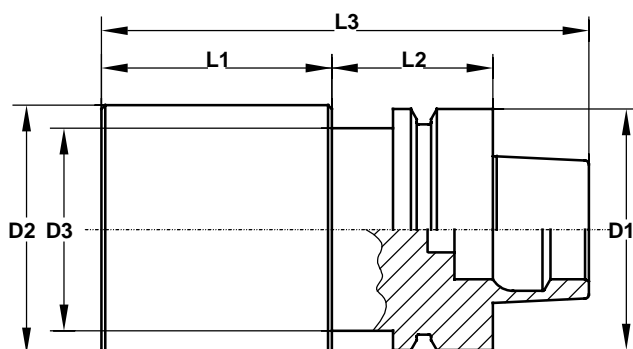
| D1 | Spannbereich clamping range | A | D | Artikel-Nummer order number | Preis/EUR |
|-----------------|--------------------------------|----------|----------|------------------------------------|------------------|
| HSK E 40 | 0,5 - 8 | 77 | 36 | BOF.HSK40E07708 | 425,00 |
| HSK E 50 | 0,5 - 8 | 77 | 36 | BOF.HSK50E07708 | 435,00 |
| HSK E 63 | 1 - 13 3 - 16 | 98 98 | 50 57 | BOF.HSK63E09813 BOF.HSK63E09816 | 445,00 461,00 |

Rohlinge HSK-F
 mit Kegel-Hohlschaft DIN 69893-6

Blanks HSK-F
 taper size DIN 69893-6

• Kegel-Hohlschaft gehärtet und geschliffen

• taper hardened and grinded



| D1 | D2 | D3 | L1 | L2 | L3 | Artikel-Nummer order number | Preis/ EUR |
|-----------------|-----------|-----------|------------|-----------|------------|--------------------------------|---------------|
| HSK F 63 | 50 | - | 165 | 26 | 216 | ROH.HSK63F00016550 | 240,00 |
| HSK F 63 | 50 | - | 250 | 26 | 301 | ROH.HSK63F00025050 | 270,00 |
| HSK F 63 | 90 | 53 | 150 | 42 | 217 | ROH.HSK63F04215090 | 275,00 |



Im Rünenbrink 8 · 33397 Rietberg
Tel. +49(0)5244/97210 · Fax +49(0)5244/972122
www.rodejohann.info · mail@rodejohann.info

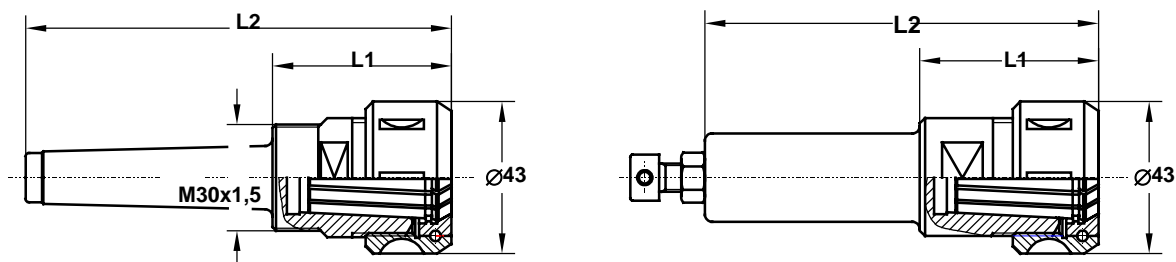
Spannzangenfutter mit Zylinderschaft oder Morsekonusschaft MK 2 für Spannzangen nach DIN 6388

Collet chuck with cylindrical shank or Morse taper MK 2 for collets DIN 6388

- gehärtet und geschliffen
- für doppelt geschlitzte Spannzangen
- feingewuchtet
- auch Linksausführung lieferbar

- hardened and grinded
- for double slotted collets
- balanced
- deliverable in anti-clockwise rotation

Lieferumfang: ohne Spannzange, mit kugellagerter Spannmutter und Hakenschlüssel
Delivery condition: without collet, included locknut and according spanner



| Schaftgröße shank size | Nenngröße nominal size | Spannbereich clamping range | L1 | L2 | Artikel-Nummer order number | Preis/EUR |
|---------------------------|---------------------------|--------------------------------|----|-----|--------------------------------|-----------|
| MK 2 | OZ 16 | 2 - 16 | 50 | 119 | SPZ.MK216OZR | 128,00 |
| Ø 16 | OZ 16 | 2 - 16 | 50 | 95 | SPZ.ZYL1616OZR | 128,00 |
| Ø 25 | OZ 16 | 2 - 16 | 50 | 105 | SPZ.ZYL2516OZR | 128,00 |



Im Rünenbrink 8 · 33397 Rietberg
Tel. +49(0)5244/97210 · Fax +49(0)5244/972122
www.rodejohann.info · mail@rodejohann.info

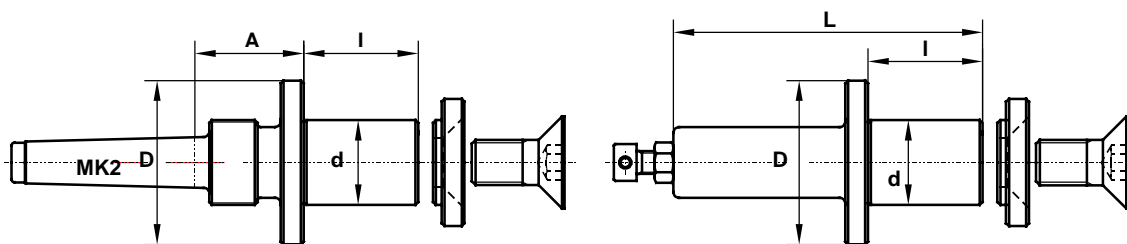
Fräsdorn mit Zylinderschaft oder Morsekonusschaft MK 2 für Bohrungswerkzeuge

Milling arbor with cylindrical shank or Morse taper MK 2 for boring tools

- gehärtet und geschliffen
- Links- und Rechtslauf geeignet

- hardened and grinded
- clockwise and anti-clockwise

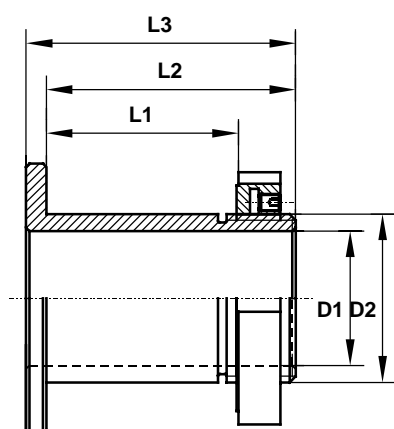
Lieferumfang: mit Spannschrauben und Deckscheibe
Delivery condition: included clamping screws and cover disk



| Schaftgröße shank size | D | d | l | L | A | Artikel-Nummer order number | Preis/EUR |
|---------------------------|----|----|----|-----|----|--------------------------------|-----------|
| MK 2 | 50 | 20 | 55 | | 30 | FD.MK22055 | 82,00 |
| MK 2 | 50 | 20 | 40 | | 30 | FD.MK22040 | 85,00 |
| Ø 20x50 | 50 | 20 | 40 | 98 | | FD.ZYL202040 | 82,00 |
| Ø 20x50 | 50 | 30 | 40 | 98 | | FD.ZYL203040 | 85,00 |
| Ø 25x60 | 58 | 20 | 40 | 108 | | FD.ZYL252040 | 82,00 |
| Ø 25x60 | 58 | 30 | 40 | 108 | | FD.ZYL253040 | 85,00 |

Im Rünenbrink 8 · 33397 Rietberg
 Tel. +49(0)5244/97210 · Fax +49(0)5244/972122
www.rodejohann.info · mail@rodejohann.info

Spannbüchsen mit Sicherheitsklemmutter Threaded bushes with safety lock nut



| Typ | Artikel-Nr. | L1 | L2 | L3 | D1 | D2 | G | EUR |
|--------|-------------|-----|-----|-----|----|----|---------|--------|
| 30x112 | SPABU11230 | 112 | 106 | 97 | 50 | 30 | M50x1,5 | 81,00 |
| 35x112 | SPABU11235 | 112 | 106 | 97 | 50 | 35 | M50x1,5 | 85,00 |
| 40x75 | SPABU07540 | 75 | 69 | 60 | 50 | 40 | M50x1,5 | 90,00 |
| 40x90 | SPABU09040 | 90 | 84 | 75 | 50 | 40 | M50x1,5 | 93,00 |
| 40x100 | SPABU10040 | 100 | 94 | 85 | 50 | 40 | M50x1,5 | 96,00 |
| 40x125 | SPABU12540 | 125 | 119 | 110 | 50 | 40 | M50x1,5 | 108,00 |
| 50x75 | SPABU07550 | 75 | 69 | 60 | 60 | 50 | M60x1,5 | 93,00 |
| 50x90 | SPABU09050 | 90 | 84 | 75 | 60 | 50 | M60x1,5 | 95,00 |
| 50x100 | SPABU10050 | 100 | 94 | 85 | 60 | 50 | M60x1,5 | 102,00 |
| 50x125 | SPABU12550 | 125 | 119 | 110 | 60 | 50 | M60x1,5 | 132,00 |

Andere Größen auf Anfrage
 Other size on request



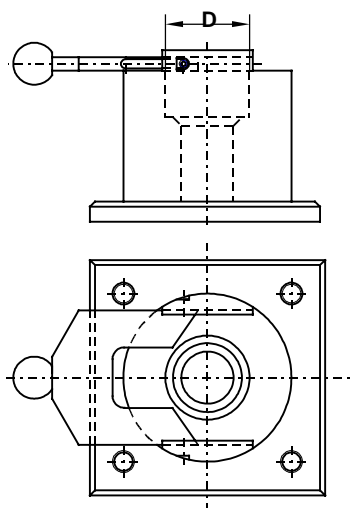
Im Rünenbrink 8 · 33397 Rietberg
Tel. +49(0)5244/97210 · Fax +49(0)5244/972122
www.rodejohann.info · mail@rodejohann.info

Montagevorrichtung zum sicheren montieren und einstellen von Schaftwerkzeugen in Spannzangenfuttern oder Bohrungswerkzeugen auf Fräsdornen

mounting device
for safe assemble to take on
staff cutters in collet chuks
or boring cutters on milling arbor

- leichtes und sicheres Spannen
- einfache Bedienung
- geringer Kraftaufwand

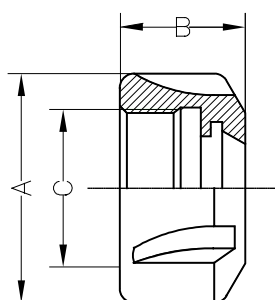
- easy and safety stretching
- ease of operation
- small expenditure of force



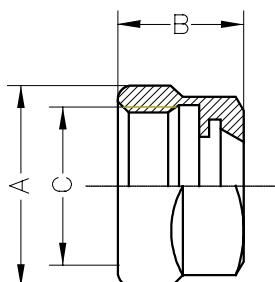
| Nenngröße nominal size | D | Artikel-Nummer order number | Preis/EUR |
|---------------------------|------|--------------------------------|-----------|
| HSK-F 50 | 50 | MOHSK-F50 | 282,00 |
| HSK-F63 | 63 | MOHSK-F63 | 297,00 |
| SK30 | 50 | MOSK-30 | 300,00 |
| SK40 | 63,5 | MOSK-40 | 306,00 |

Im Rünenbrink 8 · 33397 Rietberg
Tel. +49(0)5244/97210 · Fax +49(0)5244/972122
www.rodejohann.info · mail@rodejohann.info

Spannmuttern für Spannzangen DIN 6499 Typ ER/ESX nuts for collets DIN 6499 Type ER/ESX

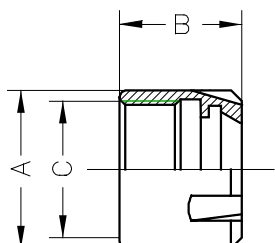


| Typ | Artikel-Nr. | A | B | C | EUR |
|----------|-----------------|----|------|----------|-------|
| UM/ER 16 | SPAMU16UMERPROF | 32 | 17,5 | M 22x1,5 | 16,00 |
| UM/ER 20 | SPAMU20UMERPROF | 35 | 19 | M 25x1,5 | 17,00 |
| UM/ER 25 | SPAMU25UMER | 42 | 20 | M 32x1,5 | 18,00 |
| UM/ER 32 | SPAMU32UMER | 50 | 23 | M 40x1,5 | 20,00 |
| UM/ER 40 | SPAMU40UMER | 63 | 25 | M 50x1,5 | 23,00 |
| UM/ER 50 | SPAMU50UMER | 78 | 35,5 | M 64x2 | 34,00 |



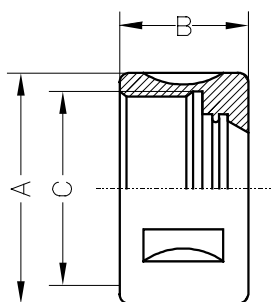
| Typ | Artikel-Nr. | A | B | C | EUR |
|-------------|---------------|----|------|-----------|-------|
| UM/ER 11 SW | SPAMU11UMERSW | 19 | 11,3 | M 14x0,75 | 16,00 |
| UM/ER 16 SW | SPAMU16UMERSW | 28 | 17,5 | M 22x1,5 | 16,00 |
| UM/ER 20 SW | SPAMU20UMERSW | 34 | 19 | M 25x1,5 | 17,00 |

Mini - Spannmuttern für Spannzangen DIN 6499 Typ ER/ESX mini nuts for collets DIN 6499 Type ER/ESX



| Typ | Artikel-Nr. | A | B | C | EUR |
|-------------|-------------|----|------|-----------|-------|
| ER - 8 - M | SPAMU08ERM | 12 | 10,8 | M 10x0,75 | 16,00 |
| ER - 11 - M | SPAMU11ERM | 16 | 11,3 | M 13x0,75 | 16,00 |
| ER - 16 - M | SPAMU16ERM | 22 | 17 | M 19x1,0 | 16,00 |
| ER - 20 - M | SPAMU20ERM | 28 | 19 | M 24x1,0 | 17,00 |
| ER - 25 - M | SPAMU25ERM | 35 | 20 | M 30x1,0 | 18,00 |

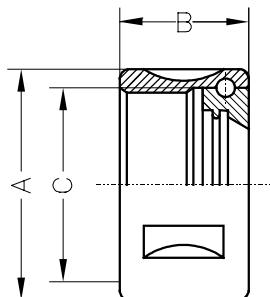
Spannmuttern für Spannzangen DIN 6388 (ohne Kugellager) nuts for collets DIN 6388



| Typ (Rechts,right) | Artikel-Nr. | A | B | C | EUR |
|--------------------|----------------|----|----|----------|-------|
| OZ. 1809 | SPAMU1809OZF | 18 | 14 | M 14x1 | 19,00 |
| OZ. 1820 | SPAMU1820OZF | 26 | 19 | M 20x1,5 | 21,00 |
| OZ. 1821 | SPAMU1821OZF | 30 | 19 | M 22x1,5 | 22,00 |
| OZ. 1822 | SPAMU1822OZF | 35 | 20 | M 27x1,5 | 24,00 |
| OZ. 1823 | SPAMU1823OZF | 43 | 24 | M 33x1,5 | 25,00 |
| OZ. 1823-2 | SPAMU1823-2OZF | 43 | 24 | M30x1,5 | 25,00 |
| OZ. 1824 | SPAMU1824OZF | 53 | 28 | M 42x2 | 26,00 |
| OZ. 1825 | SPAMU1825OZF | 60 | 30 | M 48x2 | 26,00 |

| Typ (Links,left) | Artikel-Nr. | A | B | C | EUR |
|------------------|-----------------|----|----|----------|-------|
| OZ. 1821 L | SPAMU1821OZFL | 30 | 19 | M 22x1,5 | 24,00 |
| OZ. 1822 L | SPAMU1822OZFL | 35 | 20 | M 27x1,5 | 26,00 |
| OZ. 1823 L | SPAMU1823OZFL | 43 | 24 | M 33x1,5 | 27,00 |
| OZ. 1823-2 L | SPAMU1823-2OZFL | 43 | 24 | M30x1,5 | 27,00 |
| OZ. 1824 L | SPAMU1824OZFL | 53 | 28 | M 42x2 | 27,00 |
| OZ. 1825 L | SPAMU1825OZFL | 60 | 30 | M 48x2 | 28,00 |

Kugelgelagerte - Spannmuttern für Spannzangen DIN 6388 ball bearing nuts for collets DIN 6388



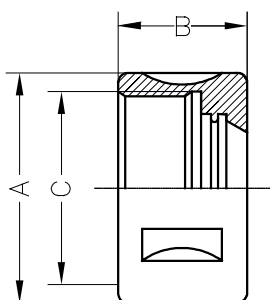
| Typ(Rechts,right) | Artikel-Nr. | A | B | C | EUR |
|-------------------|----------------|----|----|----------|-------|
| OZ. 1823 K | SPAMU1823OZK | 43 | 24 | M 33x1,5 | 37,00 |
| OZ. 1823-2 K | SPAMU1823-2OZK | 43 | 24 | M30x1,5 | 37,00 |
| OZ. 1824 K | SPAMU1824OZK | 53 | 28 | M 42x2 | 41,00 |
| OZ. 1825 K | SPAMU1825OZK | 60 | 30 | M 48x2 | 41,00 |
| OZ. 1826 K | SPAMU1826OZK | 53 | 28 | M 60x2,5 | 54,00 |
| OZ. 1827 K | SPAMU1827OZK | 60 | 30 | M 68x2,5 | 77,00 |

| Typ(Links,left) | Artikel-Nr. | A | B | C | EUR |
|-----------------|-----------------|----|----|----------|-------|
| OZ. 1823 KL | SPAMU1823OZKL | 43 | 24 | M 33x1,5 | 42,00 |
| OZ. 1823-2 KL | SPAMU1823-2OZKL | 43 | 24 | M30x1,5 | 42,00 |
| OZ. 1824 KL | SPAMU1824OZKL | 53 | 28 | M 42x2 | 47,00 |
| OZ. 1825 KL | SPAMU1825OZKL | 60 | 30 | M 48x2 | 47,00 |
| OZ. 1826 KL | SPAMU1826OZKL | 53 | 28 | M 60x2,5 | 59,00 |
| OZ. 1827 KL | SPAMU1827OZKL | 60 | 30 | M 68x2,5 | 82,00 |

Feingewuchtete Ausführung auf Anfrage
 balanced type on request

Im Im Rünenbrink 8 · 33397 Rietberg
Tel. +49(0)5244/97210 · Fax +49(0)5244/972122
www.rodejohann.info · mail@rodejohann.info

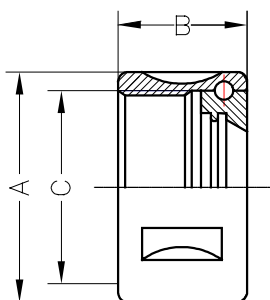
Spannmuttern für Spannzangen DIN 6499 Typ ER/ESX nuts for collets DIN 6499 Type ER/ESX



| Typ (Rechts,right) | Artikel-Nr. | A | B | C | EUR |
|--------------------|-------------|----|------|----------|-------|
| OZ - ER 16 | SPAMU16OZER | 32 | 17,5 | M 22x1,5 | 18,00 |
| OZ - ER 20 | SPAMU20OZER | 35 | 19 | M 25x1,5 | 19,00 |
| OZ - ER 25 | SPAMU25OZER | 42 | 20 | M 32x1,5 | 20,00 |
| OZ - ER 32 | SPAMU32OZER | 50 | 23 | M 40x1,5 | 21,00 |
| OZ - ER 40 | SPAMU40OZER | 63 | 25 | M 50x1,5 | 22,00 |

| Typ (Links,left) | Artikel-Nr. | A | B | C | EUR |
|------------------|--------------|----|------|----------|-------|
| OZ -ER 16L | SPAMU16OZERL | 32 | 17,5 | M 22x1,5 | 19,00 |
| OZ - ER 20L | SPAMU20OZERL | 35 | 19 | M 25x1,5 | 20,00 |
| OZ - ER 25L | SPAMU25OZERL | 42 | 20 | M 32x1,5 | 21,00 |
| OZ - ER 32L | SPAMU32OZERL | 50 | 23 | M 40x1,5 | 22,00 |
| OZ - ER 40L | SPAMU40OZERL | 63 | 25 | M 50x1,5 | 24,00 |

Kugelgelagerte - Spannmuttern für Spannzangen DIN 6499 Typ ER/ESX ball bearing nuts for collets DIN 6499 Type ER/ESX

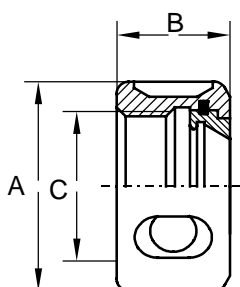


| Typ (Rechts,right) | Artikel-Nr. | A | B | C | EUR |
|--------------------|---------------|----|------|----------|-------|
| OZ - KM/ER 16 | SPAMU16OZKMER | 32 | 17,5 | M 22x1,5 | 24,00 |
| OZ - KM/ER 20 | SPAMU20OZKMER | 35 | 19 | M 25x1,5 | 26,00 |
| OZ - KM/ER 25 | SPAMU25OZKMER | 42 | 20 | M 32x1,5 | 28,00 |
| OZ - KM/ER 32 | SPAMU32OZKMER | 50 | 23 | M 40x1,5 | 29,00 |
| OZ - KM/ER 40 | SPAMU40OZKMER | 63 | 29 | M 50x1,5 | 33,00 |

| Typ (Links,left) | Artikel-Nr. | A | B | C | EUR |
|------------------|----------------|----|------|----------|-------|
| OZ - KM/ER 16L | SPAMU16OZKMERL | 32 | 17,5 | M 22x1,5 | 26,00 |
| OZ - KM/ER 20L | SPAMU20OZKMERL | 35 | 19 | M 25x1,5 | 28,00 |
| OZ - KM/ER 25L | SPAMU25OZKMERL | 42 | 20 | M 32x1,5 | 30,00 |
| OZ - KM/ER 32L | SPAMU32OZKMERL | 50 | 23 | M 40x1,5 | 30,00 |
| OZ - KM/ER 40L | SPAMU40OZKMERL | 63 | 29 | M 50x1,5 | 35,00 |

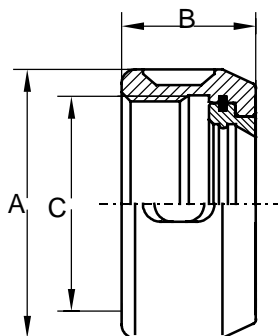
Feingewuchtete Ausführung auf Anfrage
balanced type on request

**Gleitringgelagerte-Hochgeschwindigkeitsspannmuttern für Spannzangen DIN 6499
Typ ER/ESX
high speed friction bearing nuts for collets DIN 6499 Type ER/ESX**



| Typ | Artikel-Nr. | A | B | C | EUR |
|---------------|---------------|----|------|----------|-------|
| OZ - ER 16 GL | SPAMU16OZERGL | 32 | 17,5 | M 22x1,5 | 23,00 |
| OZ - ER 20 GL | SPAMU20OZERGL | 35 | 19 | M 25x1,5 | 25,00 |
| OZ - ER 25 GL | SPAMU25OZERGL | 42 | 20 | M 32x1,5 | 27,00 |
| OZ - ER 32 GL | SPAMU32OZERGL | 50 | 23 | M 40x1,5 | 29,00 |
| OZ - ER 40 GL | SPAMU40OZERGL | 63 | 25 | M 50x1,5 | 31,00 |

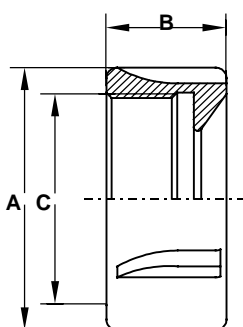
**Gleitringgelagerte - Spannmuttern für Spannzangen DIN 6388
friction bearing nuts for collets DIN 6388**



| Typ | Artikel-Nr. | A | B | C | EUR |
|-------------|---------------|----|----|-------|-------|
| OZ. 1825 GL | SPAMU1825OZGL | 60 | 30 | M48x2 | 31,00 |

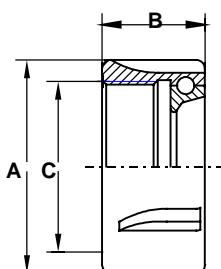
Im Rünenbrink 8 · 33397 Rietberg
 Tel. +49(0)5244/97210 · Fax +49(0)5244/972122
www.rodejohann.info · mail@rodejohann.info

Spannmuttern für Spannzangen Typ ETS (ohne Kugellager) nuts for collets Type ETS



| Typ | Artikel-Nr. | A | B | C | EUR |
|--------|-------------|----|------|---------|-------|
| ETS 16 | SPAMU16ETS | 32 | 15 | M22x1,5 | 16,00 |
| ETS 20 | SPAMU20ETS | 35 | 16,5 | M25x1,5 | 17,00 |
| ETS 25 | SPAMU25ETS | 42 | 18,5 | M32x1,5 | 18,00 |
| ETS 32 | SPAMU32ETS | 50 | 22 | M40x1,5 | 20,00 |
| ETS 40 | SPAMU40ETS | 63 | 25 | M50x1,5 | 22,00 |

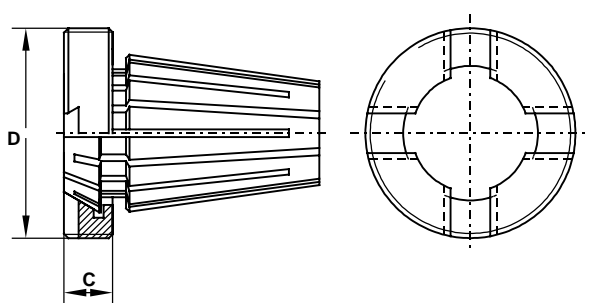
Kugellagerte - Spannmuttern für Spannzangen Typ ETS ball bearing nuts for collets Type ETS



| Typ | Artikel-Nr. | A | B | C | EUR |
|----------|-------------|----|----|---------|-------|
| ETS 32 K | SPAMU32ETSK | 50 | 24 | M40x1,5 | 29,00 |
| ETS 40 K | SPAMU40ETSK | 63 | 27 | M50x1,5 | 33,00 |

**Spannmutter nach DIN 6499 und DIN 6388 mit Außengewinde, extrem kurze Ausführung
 nut with outside thread, for short chucks**

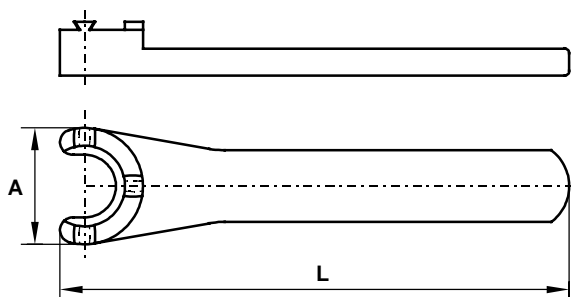
Typ ER-AZ



| Typ | Artikel-Nr. | C | D | EUR |
|----------|-------------|-----|---------|-------|
| ER 11 AZ | SPMU11ERAZ | 4 | M18x1 | 24,00 |
| ER 16 AZ | SPMU16ERAZ | 6 | M24x1 | 24,00 |
| ER 20 AZ | SPMU20ERAZ | 6,5 | M28x1,5 | 25,00 |
| ER 25 AZ | SPMU25ERAZ | 7 | M32x1,5 | 26,00 |
| ER 32 AZ | SPMU32ERAZ | 7,5 | M40x1,5 | 29,00 |
| ER 40 AZ | SPMU40ERAZ | 10 | M50x1,5 | 34,00 |
| OZ 25 AZ | SPMU25OZAZ | 10 | M43x1,5 | 34,00 |

**Spannschlüssel für Spannmutter Typ ER-AZ und OZ-AZ
 spanner for nut type ER-AZ and OZ-AZ**

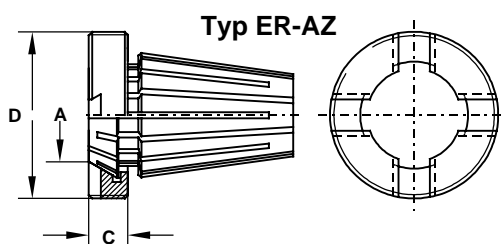
Typ E-AZ



| Typ | Artikel-Nr. | A | L | EUR |
|---------|-------------|-----|-----|-------|
| E 11 AZ | SCH11EAZ | Ø16 | 150 | 23,00 |
| E 16 AZ | SCH16EAZ | Ø21 | 180 | 23,00 |
| E 20 AZ | SCH20EAZ | Ø26 | 180 | 24,00 |
| E 25 AZ | SCH25EAZ | Ø30 | 200 | 25,00 |
| E 32 AZ | SCH32EAZ | Ø37 | 215 | 28,00 |
| E 40 AZ | SCH40EAZ | Ø47 | 240 | 33,00 |
| O 25 AZ | SCH25OAZ | Ø40 | 215 | 33,00 |

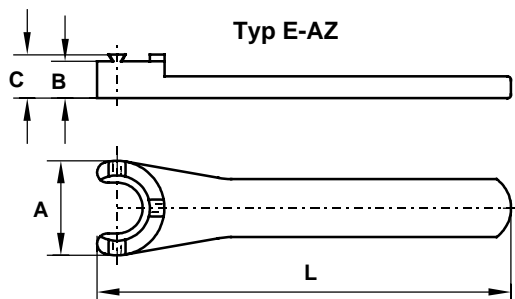
Datenblatt Spannmutter mit Außengewinde für Spannzangen DIN 6499 Typ ER/ESX u. DIN 6388 extrem kurze Ausführung

Spannmutter nach DIN 6499 u. DIN 6388 mit Außengewinde, extrem kurze Ausführung
 nut with outside thread, for short chucks



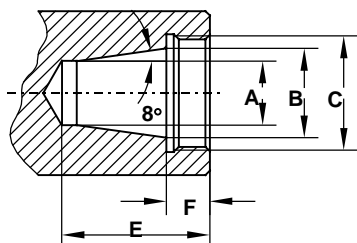
| Typ | A | C | D |
|----------|-------|-----|---------|
| ER 11 AZ | Ø8,5 | 4 | M18x1 |
| ER 16 AZ | Ø12,5 | 6 | M24x1 |
| ER 20 AZ | Ø15,5 | 6,5 | M28x1,5 |
| ER 25 AZ | Ø20 | 7 | M32x1,5 |
| ER 32 AZ | Ø27 | 7,5 | M40x1,5 |
| ER 40 AZ | Ø33 | 10 | M50x1,5 |
| OZ 25 AZ | Ø34 | 10 | M43x1,5 |

Spannschlüssel für Spannmutter Typ ER-AZ und OZ-AZ spanner for nut type ER-AZ and OZ-AZ



| Typ | A | B | C | L |
|---------|-----|-----|----|-----|
| E 11 AZ | Ø16 | 10 | 12 | 150 |
| E 16 AZ | Ø21 | 10 | 12 | 150 |
| E 20 AZ | Ø26 | 10 | 12 | 150 |
| E 25 AZ | Ø30 | 10 | 12 | 172 |
| E 32 AZ | Ø37 | 9,5 | 12 | 215 |
| E 40 AZ | Ø47 | 9,5 | 12 | 240 |
| O 25 AZ | Ø40 | 9,5 | 12 | 215 |

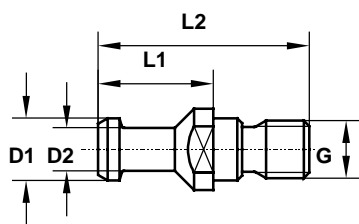
Dimensionierung der Spannzangenaufnahme an der Maschinenspindel Design dimensions for collet locations on machining spindles



| Typ | A | B | C | E | F |
|----------|------|------|---------|------|------|
| ER 11 AZ | 7,5 | 11 | M18x1,0 | 23,5 | 6,5 |
| ER 16 AZ | 10,5 | 16 | M24x1,0 | 32 | 10 |
| ER 20 AZ | 13,5 | 20 | M28x1,5 | 37,5 | 11 |
| ER 25 AZ | 18 | 25 | M32x1,5 | 41 | 12 |
| ER 32 AZ | 23,5 | 32 | M40x1,5 | 46,5 | 12,5 |
| ER 40 AZ | 30,5 | 40 | M50x1,5 | 53 | 15 |
| OZ 25 AZ | 29,5 | 32,9 | M43x1,5 | 57 | 16 |

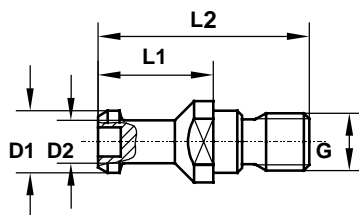
Im Rünenbrink 8 · 33397 Rietberg
 Tel. +49(0)5244/97210 · Fax +49(0)5244/972122
www.rodejohann.info · mail@rodejohann.info

Anzugsbolzen nach DIN 69872-A pull studs after DIN 69872-A



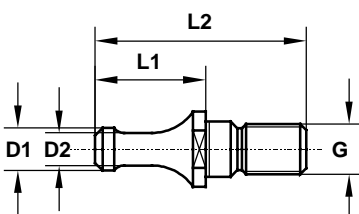
| Typ | Artikel-Nr. | G | D1 | D2 | L1 | L2 | EUR |
|-------|---------------|------|----|----|----|----|-------|
| SK 30 | BO30DIN69872A | M 12 | 13 | 9 | 24 | 44 | 14,00 |
| SK 40 | BO40DIN69872A | M 16 | 19 | 14 | 26 | 54 | 15,00 |

Anzugsbolzen nach DIN 69872-A mit Chip-Bohrung pull studs after DIN 69872-A with chip-relief



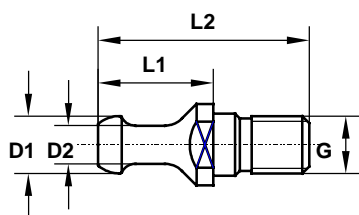
| Typ | Artikel-Nr. | G | D1 | D2 | L1 | L2 | EUR |
|-------|----------------|------|----|----|----|----|-------|
| SK 40 | BO40DIN69872CH | M 16 | 19 | 14 | 26 | 54 | 15,00 |

Anzugsbolzen SCM - Morbidelli SK 30 mit Verzahnung pull studs for SCM - Morbidelli SK 30 with toothed wheel work



| Typ | Artikel-Nr. | G | D1 | D2 | L1 | L2 | EUR |
|-------|--------------|------|-----|-----|----|----|-------|
| SK 30 | BO30SCMMOR10 | M 10 | 8,5 | 6,5 | 22 | 42 | 14,00 |

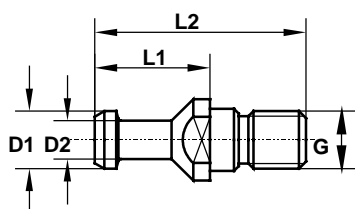
Anzugsbolzen Biesse mit Rundkopf SK 30 pull studs after Biesse with button head SK 30



| Typ | Artikel-Nr. | G | D1 | D2 | L1 | L2 | EUR |
|-------|--------------|------|----|----|----|----|-------|
| SK 30 | BO30BIERUN12 | M 12 | 12 | 8 | 24 | 44 | 14,00 |

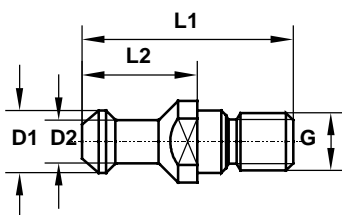
Im Rünenbrink 8 · 33397 Rietberg
 Tel. +49(0)5244/97210 · Fax +49(0)5244/972122
www.rodejohann.info · mail@rodejohann.info

Anzugsbolzen Biesse - Morbidelli SK 30 pull studs Biesse - Morbidelli SK 30



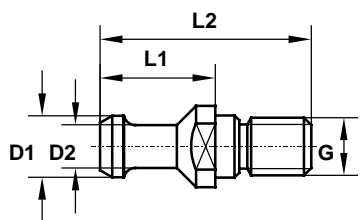
| Typ | Artikel-Nr. | G | D1 | D2 | L1 | L2 | EUR |
|-------|--------------|------|----|----|----|----|-------|
| SK 30 | BO30BIEMOR12 | M 12 | 12 | 8 | 19 | 44 | 15,00 |

Anzugsbolzen Alberti SK 30 pull studs Alberti SK 30



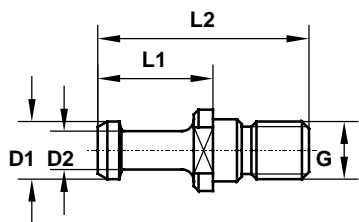
| Typ | Artikel-Nr. | G | D1 | D2 | L1 | L2 | EUR |
|-------|-------------|------|----|----|----|----|-------|
| SK 30 | BO30AIBE12 | M 12 | 13 | 9 | 24 | 44 | 15,00 |

Anzugsbolzen CMS SK 30 pull studs CMS SK 30



| Typ | Artikel-Nr. | G | D1 | D2 | L1 | L2 | EUR |
|-------|-------------|------|------|----|----|----|-------|
| SK 30 | BO30CMS12 | M 12 | 12,8 | 9 | 24 | 44 | 15,00 |

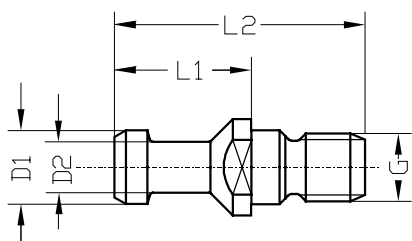
Anzugsbolzen Esseteam SK 30 pull studs Esseteam SK 30



| Typ | Artikel-Nr. | G | D1 | D2 | L1 | L2 | EUR |
|-------|-------------|------|----|----|----|----|-------|
| SK 30 | BO30ESSET12 | M 12 | 12 | 8 | 24 | 44 | 15,00 |

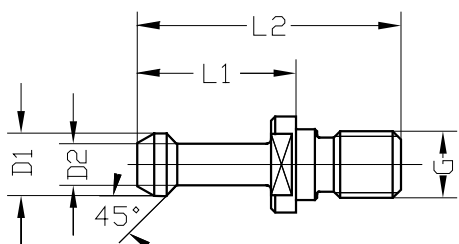
Im Rünenbrink 8 · 33397 Rietberg
 Tel. +49(0)5244/97210 · Fax +49(0)5244/972122
www.rodejohann.info · mail@rodejohann.info

Anzugsbolzen nach MAS - BT - KOMO pull studs after MAS - BT - KOMO



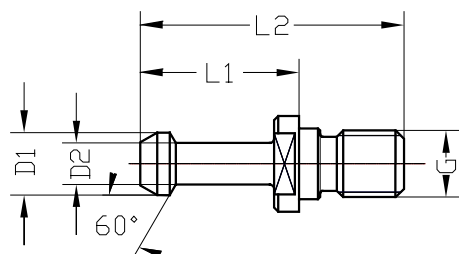
| Typ | Artikel-Nr. | G | D1 | D2 | L1 | L2 | EUR |
|-------|-------------|------|----|----|----|----|-------|
| BT 30 | BO30BTKOMO | M 12 | 13 | 9 | 24 | 44 | 15,00 |

Anzugsbolzen nach MAS - BT/Typ 45° pull studs after MAS - BT/Typ 45°



| Typ | Artikel-Nr. | G | D1 | D2 | L1 | L2 | EUR |
|-------|-------------|------|----|-----|----|----|-------|
| BT 30 | BO30BT45 | M 12 | 11 | 7 | 23 | 43 | 14,00 |
| BT 35 | BO35BT45 | M 12 | 13 | 8,5 | 28 | 48 | 15,00 |
| BT 40 | BO40BT45 | M 16 | 15 | 10 | 35 | 60 | 15,00 |

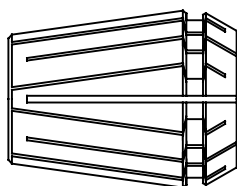
Anzugsbolzen nach MAS - BT/Typ 60° pull studs after MAS - BT/Typ 60°



| Typ | Artikel-Nr. | G | D1 | D2 | L1 | L2 | EUR |
|-------|-------------|------|----|-----|----|----|-------|
| BT 30 | BO30BT60 | M 12 | 11 | 7 | 23 | 43 | 14,00 |
| BT 35 | BO35BT60 | M 12 | 13 | 8,5 | 28 | 48 | 15,00 |
| BT 40 | BO40BT60 | M 16 | 15 | 10 | 35 | 60 | 15,00 |

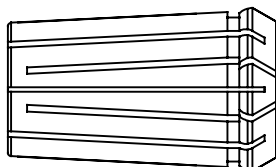
Im Rünenbrink 8 · 33397 Rietberg
 Tel. +49(0)5244/97210 · Fax +49(0)5244/972122
www.rodejohann.info · mail@rodejohann.info

Spannzangen DIN 6499 System Regofix collets after DIN 6499 system Regofix



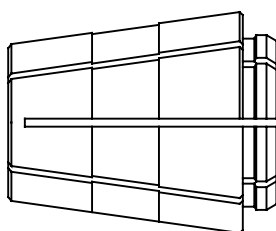
| Typ | Größe steigend 1,0mm | Artikel-Nr. | EUR |
|---------------|----------------------------|-----------------------|-------|
| 426 E / ER 16 | 1 - 10 mm | SPAZ16DIN6499 001-010 | 17,00 |
| 428 E / ER 20 | 2 - 13 mm | SPAZ20DIN6499 002-013 | 17,00 |
| 430 E / ER 25 | 2 - 16 mm | SPAZ25DIN6499 002-016 | 17,00 |
| 470 E / ER 32 | 3 - 20 mm | SPAZ32DIN6499 003-020 | 18,00 |
| 472 E / ER 40 | 4 - 26 mm | SPAZ40DIN6499 004-026 | 23,00 |

Spannzangen DIN 6388 System OZ collets after DIN 6388 system OZ



| Typ | Größe steigend 0,5mm | Artikel-Nr. | EUR |
|---------------|----------------------------|-----------------------|-------|
| 410 E / OZ 16 | 2 - 16 mm | SPAZ16DIN6388 001-016 | 17,00 |
| 415 E / OZ 16 | 2 - 16 mm | SPAZ16DIN6388 002-016 | 21,00 |
| 444 E / OZ 25 | 2 - 25 mm | SPAZ25DIN6388 001-025 | 20,00 |
| 462 E / OZ 25 | 2 - 25 mm | SPAZ25DIN6388 002-025 | 25,00 |
| 467 E / OZ 32 | 4 - 32 mm | SPAZ32DIN6388 004-032 | 36,00 |
| 450 E / OZ 32 | 4 - 32 mm | SPAZ32DIN6388 003-032 | 25,00 |

Spannzangen System ETS collets after system ETS

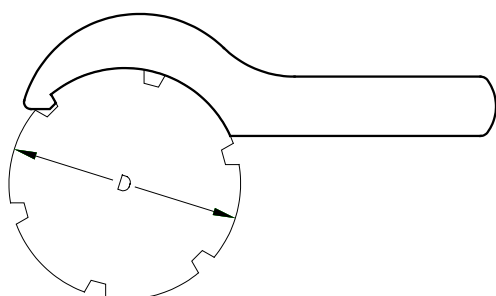


| Typ | Größe steigend 1,0mm | Artikel-Nr. | EUR |
|----------|----------------------------|---------------------|-------|
| ET-SE 16 | 1 - 10 mm | SPAZ16ET-SE 001-010 | 32,00 |
| ET-SE 20 | 2 - 13 mm | SPAZ20ET-SE 002-013 | 32,00 |
| ET-SE 25 | 2 - 16 mm | SPAZ25ET-SE 002-016 | 33,00 |
| ET-SE 32 | 3 - 20 mm | SPAZ32ET-SE 003-020 | 33,00 |
| ET-SE 40 | 4 - 26 mm | SPAZ40ET-SE 004-026 | 38,00 |

Bestellbeispiel: ETS Spannzange Gr. 40 Durchmesser 8 „SPAZ40ET-SE 008“

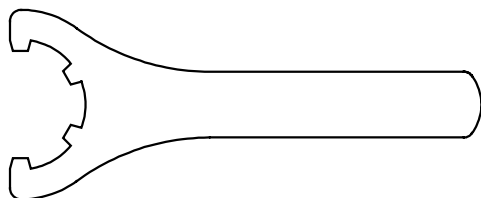
Im Rünenbrink 8 · 33397 Rietberg
 Tel. +49(0)5244/97210 · Fax +49(0)5244/972122
www.rodejohann.info · mail@rodejohann.info

Hakenschlüssel für Spannmuttern DIN 6388 spanner for nuts DIN 6388



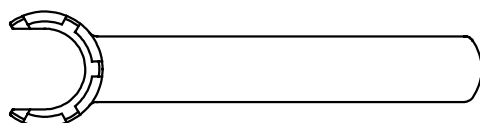
| Artikel-Nr. | D | SW | EUR |
|--------------|----|-------|-------|
| SCHDIN638818 | 18 | 18-16 | 8,00 |
| SCHDIN638826 | 26 | 26-25 | 8,00 |
| SCHDIN638830 | 30 | 30-28 | 9,00 |
| SCHDIN638835 | 35 | 35-34 | 9,00 |
| SCHDIN638843 | 43 | 43-40 | 9,00 |
| SCHDIN638850 | 50 | 45-50 | 10,00 |
| SCHDIN638860 | 60 | 60-58 | 11,00 |
| SCHDIN638872 | 72 | 72-68 | 11,00 |
| SCHDIN638885 | 85 | 85-80 | 15,00 |

Sicherheits-Spannschlüssel für Spannmuttern DIN 6499 spanner for nuts DIN 6499



| Artikel-Nr. | Größe | EUR |
|--------------|-------|-------|
| SCHDIN649916 | 16 | 12,00 |
| SCHDIN649920 | 20 | 13,00 |
| SCHDIN649925 | 25 | 13,00 |
| SCHDIN649932 | 32 | 14,00 |
| SCHDIN649940 | 40 | 15,00 |
| SCHDIN649950 | 50 | 29,00 |

Schlüssel für ER Spannmuttern DIN 6499 Mini spanner for nuts DIN 6499 mini



| Artikel-Nr. | Größe | EUR |
|------------------|-------|-------|
| SCHDIN6499MINI08 | 08 | 12,00 |
| SCHDIN6499MINI11 | 11 | 12,00 |
| SCHDIN6499MINI16 | 16 | 13,00 |
| SCHDIN6499MINI20 | 20 | 14,00 |
| SCHDIN6499MINI25 | 25 | 16,00 |



Rodejohann

Sonderwerkzeugbau und
Werkzeugschleiferei GmbH

Im Rünenbrink 8 · 33397 Rietberg

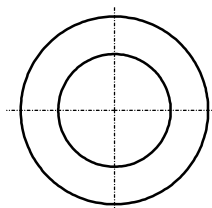
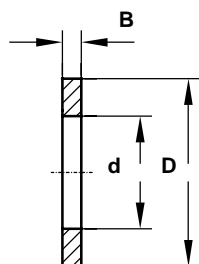
Tel. +49(0)5244/97210 · Fax +49(0)5244/972122

www.rodejohann.info · mail@rodejohann.info

Zwischenringe ohne Nebenlochbohrungen Spacers without pinholes

Standardabmessungen
Standard dimensions

Ausführung: schwarz brüniert
Kind of delivery: black anodized



| Artikel-Nr. | D (mm) | B (mm) | D (mm) | EUR |
|---------------|-----------|-----------|-----------|------|
| ZWR.0500300,1 | 50 | 0,1 | 30 | 0,50 |
| ZWR.0500300,2 | 50 | 0,2 | 30 | 0,50 |
| ZWR.0500300,5 | 50 | 0,5 | 30 | 0,50 |
| ZWR.05003001 | 50 | 1 | 30 | 0,70 |
| ZWR.05003002 | 50 | 2 | 30 | 1,60 |
| ZWR.05003003 | 50 | 3 | 30 | 1,70 |
| ZWR.05003004 | 50 | 4 | 30 | 1,70 |
| ZWR.05003005 | 50 | 5 | 30 | 1,85 |
| ZWR.05003006 | 50 | 6 | 30 | 1,85 |
| ZWR.05003007 | 50 | 7 | 30 | 1,85 |
| ZWR.05003008 | 50 | 8 | 30 | 1,90 |
| ZWR.05003009 | 50 | 9 | 30 | 1,90 |
| ZWR.05003010 | 50 | 10 | 30 | 1,95 |
| ZWR.05003012 | 50 | 12 | 30 | 2,10 |
| ZWR.05003015 | 50 | 15 | 30 | 2,20 |
| ZWR.05003018 | 50 | 18 | 30 | 2,40 |
| ZWR.05003020 | 50 | 20 | 30 | 2,50 |
| ZWR.0600400,1 | 60 | 0,1 | 40 | 0,50 |
| ZWR.0600400,2 | 60 | 0,2 | 40 | 0,50 |
| ZWR.0600400,5 | 60 | 0,5 | 40 | 0,50 |
| ZWR.06004001 | 60 | 1 | 40 | 0,70 |
| ZWR.06004002 | 60 | 2 | 40 | 1,60 |
| ZWR.06004003 | 60 | 3 | 40 | 1,70 |
| ZWR.06004004 | 60 | 4 | 40 | 1,70 |
| ZWR.06004005 | 60 | 5 | 40 | 1,85 |
| ZWR.06004006 | 60 | 6 | 40 | 1,85 |
| ZWR.06004007 | 60 | 7 | 40 | 1,85 |
| ZWR.06004008 | 60 | 8 | 40 | 1,90 |
| ZWR.06004009 | 60 | 9 | 40 | 1,90 |
| ZWR.06004010 | 60 | 10 | 40 | 1,95 |
| ZWR.06004012 | 60 | 12 | 40 | 2,10 |
| ZWR.06004015 | 60 | 15 | 40 | 2,20 |
| ZWR.06004018 | 60 | 18 | 40 | 2,40 |
| ZWR.06004020 | 60 | 20 | 40 | 2,50 |
| ZWR.0800600,1 | 80 | 0,1 | 60 | 0,50 |
| ZWR.0800600,2 | 80 | 0,2 | 60 | 0,50 |
| ZWR.0800600,5 | 80 | 0,5 | 60 | 0,70 |
| ZWR.08006001 | 80 | 1 | 60 | 1,60 |
| ZWR.08006002 | 80 | 2 | 60 | 1,70 |
| ZWR.08006003 | 80 | 3 | 60 | 1,70 |
| ZWR.08006004 | 80 | 4 | 60 | 1,85 |
| ZWR.08006005 | 80 | 5 | 60 | 2,00 |
| ZWR.08006006 | 80 | 6 | 60 | 2,00 |
| ZWR.08006007 | 80 | 7 | 60 | 2,00 |
| ZWR.08006008 | 80 | 8 | 60 | 2,05 |
| ZWR.08006009 | 80 | 9 | 60 | 2,05 |
| ZWR.08006010 | 80 | 10 | 60 | 2,20 |
| ZWR.08006012 | 80 | 12 | 60 | 2,20 |
| ZWR.08006015 | 80 | 15 | 60 | 2,40 |
| ZWR.08006018 | 80 | 18 | 60 | 2,70 |
| ZWR.08006020 | 80 | 20 | 60 | 2,90 |



Rodejohann

Sonderwerkzeugbau und
Werkzeugschleiferei GmbH

Im Rünenbrink 8 · 33397 Rietberg

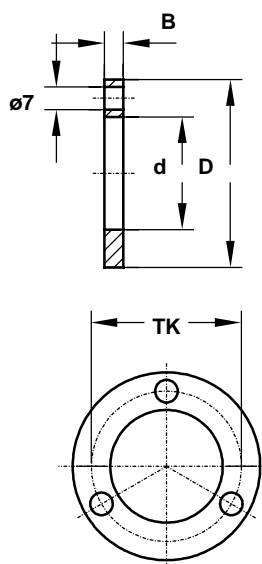
Tel. +49(0)5244/97210 · Fax +49(0)5244/972122

www.rodejohann.info · mail@rodejohann.info

Zwischenringe mit drei Nebenlochbohrungen Spacers with three pinholes

Standardabmessungen
Standard dimensions

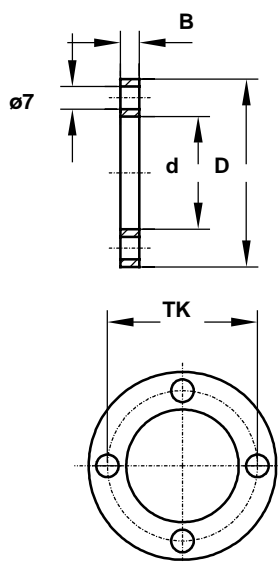
Ausführung: schwarz brüniert
Kind of delivery: black anodized



| Artikel-Nr. | D (mm) | B (mm) | D (mm) | TK (mm) | EUR |
|-----------------|-----------|-----------|-----------|------------|------|
| ZWR03.0700400,1 | 70 | 0,1 | 40 | 55 | 1,40 |
| ZWR03.0700400,2 | 70 | 0,2 | 40 | 55 | 1,40 |
| ZWR03.0700400,5 | 70 | 0,5 | 40 | 55 | 1,40 |
| ZWR03.07004001 | 70 | 1 | 40 | 55 | 1,90 |
| ZWR03.07004002 | 70 | 2 | 40 | 55 | 2,90 |
| ZWR03.07004003 | 70 | 3 | 40 | 55 | 3,90 |
| ZWR03.07004004 | 70 | 4 | 40 | 55 | 3,90 |
| ZWR03.07004005 | 70 | 5 | 40 | 55 | 3,90 |
| ZWR03.07004006 | 70 | 6 | 40 | 55 | 3,95 |
| ZWR03.07004007 | 70 | 7 | 40 | 55 | 3,95 |
| ZWR03.07004008 | 70 | 8 | 40 | 55 | 4,00 |
| ZWR03.07004009 | 70 | 9 | 40 | 55 | 4,10 |
| ZWR03.07004010 | 70 | 10 | 40 | 55 | 4,50 |
| ZWR03.07004012 | 70 | 12 | 40 | 55 | 4,70 |
| ZWR03.07004015 | 70 | 15 | 40 | 55 | 5,00 |
| ZWR03.07004018 | 70 | 18 | 40 | 55 | 5,20 |
| ZWR03.07004020 | 70 | 20 | 40 | 55 | 5,40 |
| ZWR03.0900400,1 | 90 | 0,1 | 40 | 75 | 1,50 |
| ZWR03.0900400,2 | 90 | 0,2 | 40 | 75 | 1,50 |
| ZWR03.0900400,5 | 90 | 0,5 | 40 | 75 | 1,50 |
| ZWR03.09004001 | 90 | 1 | 40 | 75 | 2,00 |
| ZWR03.09004002 | 90 | 2 | 40 | 75 | 2,90 |
| ZWR03.09004003 | 90 | 3 | 40 | 75 | 3,90 |
| ZWR03.09004004 | 90 | 4 | 40 | 75 | 3,90 |
| ZWR03.09004005 | 90 | 5 | 40 | 75 | 3,90 |
| ZWR03.09004006 | 90 | 6 | 40 | 75 | 3,95 |
| ZWR03.09004007 | 90 | 7 | 40 | 75 | 3,95 |
| ZWR03.09004008 | 90 | 8 | 40 | 75 | 4,00 |
| ZWR03.09004009 | 90 | 9 | 40 | 75 | 4,10 |
| ZWR03.09004010 | 90 | 10 | 40 | 75 | 4,50 |
| ZWR03.09004012 | 90 | 12 | 40 | 75 | 4,70 |
| ZWR03.09004015 | 90 | 15 | 40 | 75 | 5,00 |
| ZWR03.09004018 | 90 | 18 | 40 | 75 | 5,20 |
| ZWR03.09004020 | 90 | 20 | 40 | 75 | 5,40 |
| ZWR03.0800600,1 | 90 | 0,1 | 60 | 75 | 1,50 |
| ZWR03.0800600,2 | 90 | 0,2 | 60 | 75 | 1,50 |
| ZWR03.0800600,5 | 90 | 0,5 | 60 | 75 | 1,50 |
| ZWR03.08006001 | 90 | 1 | 60 | 75 | 2,00 |
| ZWR03.08006002 | 90 | 2 | 60 | 75 | 2,90 |
| ZWR03.08006003 | 90 | 3 | 60 | 75 | 3,90 |
| ZWR03.08006004 | 90 | 4 | 60 | 75 | 3,90 |
| ZWR03.08006005 | 90 | 5 | 60 | 75 | 3,95 |
| ZWR03.08006006 | 90 | 6 | 60 | 75 | 3,95 |
| ZWR03.08006007 | 90 | 7 | 60 | 75 | 4,00 |
| ZWR03.08006008 | 90 | 8 | 60 | 75 | 4,10 |
| ZWR03.08006009 | 90 | 9 | 60 | 75 | 4,50 |
| ZWR03.08006010 | 90 | 10 | 60 | 75 | 4,70 |
| ZWR03.08006012 | 90 | 12 | 60 | 75 | 5,00 |
| ZWR03.08006015 | 90 | 15 | 60 | 75 | 5,20 |
| ZWR03.08006018 | 90 | 18 | 60 | 75 | 5,40 |
| ZWR03.08006020 | 90 | 20 | 60 | 75 | 5,40 |

Zwischenringe mit vier Nebenlochbohrungen Spacers with fore pinholes

Standardabmessungen
 Standard dimensions
 Ausführung: schwarz brüniert
 Kind of delivery: black anodized



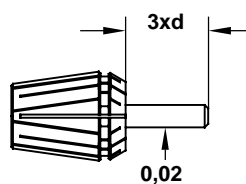
| Artikel-Nr. | D (mm) | B (mm) | D (mm) | TK (mm) | EUR |
|-----------------|-----------|-----------|-----------|------------|------|
| ZWR04.0550300,1 | 55 | 0,1 | 30 | 45 | 1,50 |
| ZWR04.0550300,2 | 55 | 0,2 | 30 | 45 | 1,50 |
| ZWR04.0550300,5 | 55 | 0,5 | 30 | 45 | 1,50 |
| ZWR04.05503001 | 55 | 1 | 30 | 45 | 2,00 |
| ZWR04.05503002 | 55 | 2 | 30 | 45 | 3,00 |
| ZWR04.05503004 | 55 | 3 | 30 | 45 | 4,00 |
| ZWR04.05503004 | 55 | 4 | 30 | 45 | 4,00 |
| ZWR04.05503005 | 55 | 5 | 30 | 45 | 4,00 |
| ZWR04.05503006 | 55 | 6 | 30 | 45 | 4,05 |
| ZWR04.05503007 | 55 | 7 | 30 | 45 | 4,05 |
| ZWR04.05503008 | 55 | 8 | 30 | 45 | 4,10 |
| ZWR04.05503009 | 55 | 9 | 30 | 45 | 4,20 |
| ZWR04.05503010 | 55 | 10 | 30 | 45 | 4,60 |
| ZWR04.05504012 | 55 | 12 | 30 | 45 | 4,80 |
| ZWR04.0650400,1 | 65 | 0,1 | 40 | 50 | 1,60 |
| ZWR04.0650400,2 | 65 | 0,2 | 40 | 50 | 1,60 |
| ZWR04.0650400,5 | 65 | 0,5 | 40 | 50 | 1,60 |
| ZWR04.06504001 | 65 | 1 | 40 | 50 | 2,10 |
| ZWR04.06504002 | 65 | 2 | 40 | 50 | 3,60 |
| ZWR04.06504004 | 65 | 3 | 40 | 50 | 4,00 |
| ZWR04.06504004 | 65 | 4 | 40 | 50 | 4,00 |
| ZWR04.06504005 | 65 | 5 | 40 | 50 | 4,00 |
| ZWR04.06504006 | 65 | 6 | 40 | 50 | 4,00 |
| ZWR04.06504007 | 65 | 7 | 40 | 50 | 4,05 |
| ZWR04.06504008 | 65 | 8 | 40 | 50 | 4,10 |
| ZWR04.06504009 | 65 | 9 | 40 | 50 | 4,20 |
| ZWR04.06504010 | 65 | 10 | 40 | 50 | 4,50 |
| ZWR04.06504012 | 65 | 12 | 40 | 50 | 4,70 |
| ZWR04.0800500,1 | 80 | 0,1 | 50 | 65 | 1,60 |
| ZWR04.0800500,2 | 80 | 0,2 | 50 | 65 | 1,60 |
| ZWR04.0800500,5 | 80 | 0,5 | 50 | 65 | 1,60 |
| ZWR04.08005001 | 80 | 1 | 50 | 65 | 2,10 |
| ZWR04.08005002 | 80 | 2 | 50 | 65 | 3,00 |
| ZWR04.08005004 | 80 | 3 | 50 | 65 | 4,00 |
| ZWR04.08005004 | 80 | 4 | 50 | 65 | 4,00 |
| ZWR04.08005005 | 80 | 5 | 50 | 65 | 4,00 |
| ZWR04.08005006 | 80 | 6 | 50 | 65 | 4,05 |
| ZWR04.08005007 | 80 | 7 | 50 | 65 | 4,05 |
| ZWR04.08005008 | 80 | 8 | 50 | 65 | 4,10 |
| ZWR04.08005009 | 80 | 9 | 50 | 65 | 4,20 |
| ZWR04.08005010 | 80 | 10 | 50 | 65 | 4,60 |
| ZWR04.0900600,1 | 90 | 0,1 | 60 | 75 | 1,60 |
| ZWR04.0900600,2 | 90 | 0,2 | 60 | 75 | 1,60 |
| ZWR04.0900600,5 | 90 | 0,5 | 60 | 75 | 1,60 |
| ZWR04.09006001 | 90 | 1 | 60 | 75 | 2,10 |
| ZWR04.09006002 | 90 | 2 | 60 | 75 | 3,00 |
| ZWR04.09006004 | 90 | 3 | 60 | 75 | 4,00 |
| ZWR04.09006004 | 90 | 4 | 60 | 75 | 4,00 |
| ZWR04.09006005 | 90 | 5 | 60 | 75 | 4,05 |
| ZWR04.09006006 | 90 | 6 | 60 | 75 | 4,05 |
| ZWR04.09006007 | 90 | 7 | 60 | 75 | 4,10 |
| ZWR04.09006008 | 90 | 8 | 60 | 75 | 4,20 |

| Technische Daten | Technical data | Données techniques |
|------------------|----------------|--------------------|
|------------------|----------------|--------------------|

| | | |
|-----------------------|---------------|--|
| Material | | |
| Stock | 16MnCr5 | |
| Matière | | |
| Einsatztiefe | | |
| Case | 0,4 - 0,6 mm | |
| Profondeur | | |
| Härte | | |
| Hardness | 57 - 60 HRC | |
| Dureté | | |
| Kernfestigkeit | | |
| Core strenght | 900 - 1100 Nm | |
| Résistance | | |

| Toleranzen | Tolerances | Tolérances |
|------------|------------|------------|
|------------|------------|------------|

| | | |
|---|--|--|
| Kegel | | |
| Taper | > AT 3 nach DIN 7178 Teil 1 | |
| Cône | | |
| Rundlauf: | Kegel zu Werkzeugaufnahme | |
| Concentricity: | Taper to Workholding | |
| Concentricité: | Cône par rapport du porte-outil | |
| Für Werkzeuge mit Aussenaufnahme | | |
| For tools with external input | 4 μ | |
| Pour outils avec fixation extérieure | | |
| Für Werkzeuge mit Innenaufnahme | | |
| For tools with internal input | 4 μ | |
| Pour outils avec fixation intérieure | | |
| Planschlag | | |
| Wobble | 2 μ | |
| Concentricité plane | | |
| Spannzangenfutter | | |
| Collet Chucks | | |
| Mandrins Porte-Pinces | | |

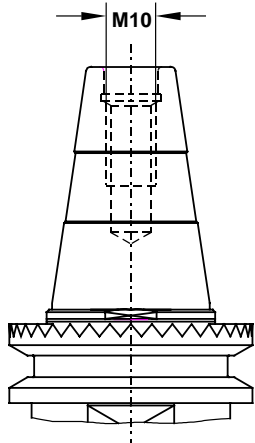


Datenblatt, Data sheet

Spannzangenhalter, collet cucks Aufnahmen für Bohrungswerkzeuge, Tapers for boring tools

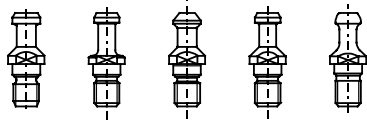


SCM
Morbidelli



ISO 30
mit Verzahnung
with gear ring

SK 30



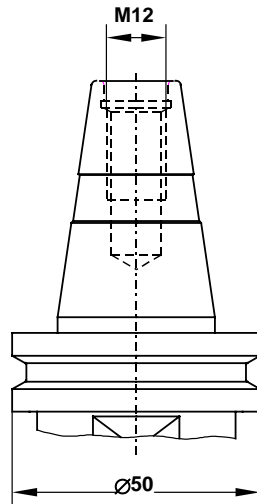
Maka
Rye
Weeke
IMA
Anderson ab 97
Reichenbacher

Esseteam
Saom

Alberti
Masterwood
(Colombo-
Motoren)

Biesse
bis Bj.92

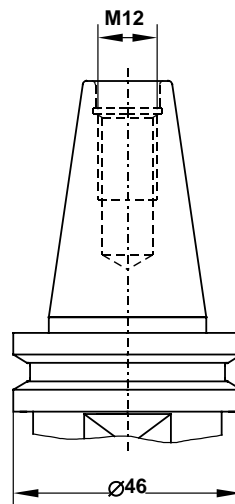
Biesse
ab Bj.92
Masterwood
(HDS-
Motoren)



SK 30 DIN 69871
ohne Nuten und Kerben
without dogs



CMS
Biesse
Busselato
Rover
SCM einige Maschinen

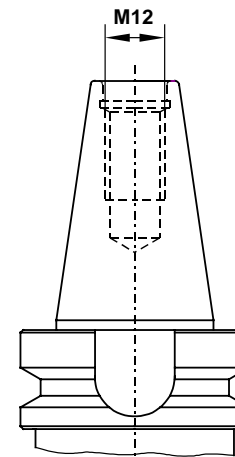


ISO 30 ISO/DIS 7388/3
ohne Nuten und Kerben
without dogs

BT 30



Thermwood
Shoda
Heian



MAS BT 30
mit Mitnehmer
with dogs

BT 30

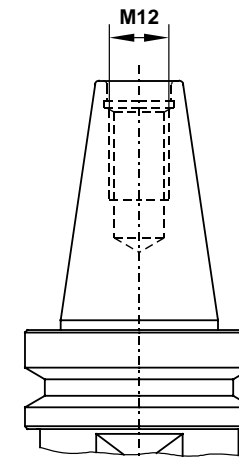


Shoda
Heian

SK 30



(D=12,5)
Komo



MAS BT 30
ohne Mitnehmer
without dogs